

Profec Flänsring PP 63 mm
16bar DN50 svart PN10/16
(0101387)



TEKNISKA SPECIFIKATIONER

Färg svart

Material PP

Storlek 63 mm

Förpackning 12 st

DN 50

Inner Ø 78 mm

Fläns PN10/16

Yttre Ø 165 mm

Tjocklek 19 mm

Tryck 16 bar

Bulthål 18 mm

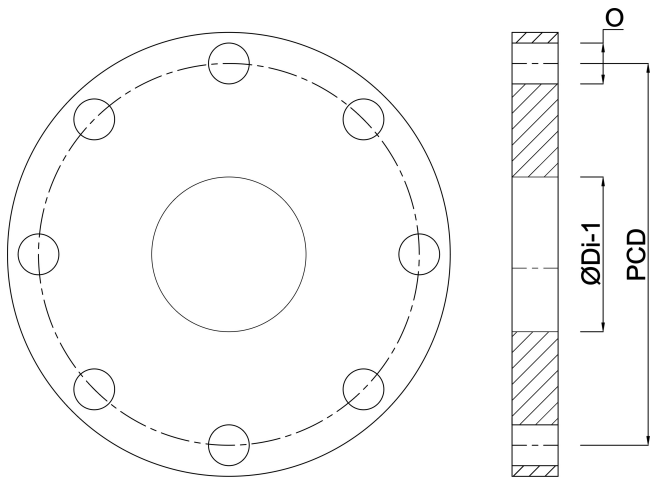
Hål 4

DIMENSIONER

ØDi-1 78 mm

PCD 125 mm

O 18 mm



Genererad den: 24/10/2025

Bevo Nordic A/S
Pakhusgården 54
5000 Odense C
Danmark
+45 66 19 25 45
info@bevo.dk
<http://www.bevo.com>