

**Kulventil PVC-U 16 mm  
limsocket 10bar DN10 grå type  
2000 Teflon (0111905)**



# TEKNISKA SPECIFIKATIONER

|                      |             |
|----------------------|-------------|
| Färg                 | grå         |
| Typ                  | 2000 Teflon |
| Material             | PVC-U       |
| Funktion             | handtag     |
| Handtagsfärg         | röd         |
| Handtagsmaterial     | PVC-U       |
| Hus konstruktion     | 3-delt      |
| Materialhus          | PVC-U       |
| Packningsmaterial    | PTFE/EPDM   |
| Anslutning           | limsocket   |
| Temperatur intervall | 0°C - 60°C  |
| Tryck                | 10 bar      |
| Storlek              | 16 mm       |
| Längd                | 84 mm       |
| DN                   | 10          |

## DIMENSIONER

Lb 84 mm

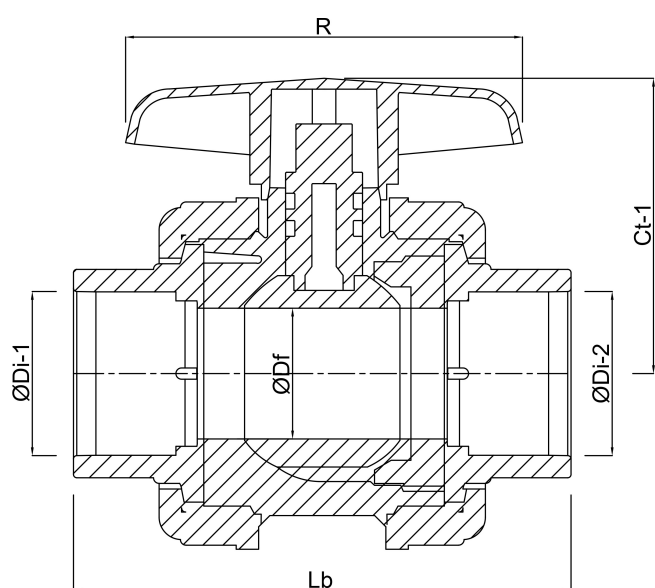
ØDi-1 16 mm

ØDi-2 16 mm

Ct-1 53.5 mm

R 63 mm

ØDf 10 mm



**Genererad den: 12/02/2026**

Bevo Nordic A/S  
Pakhusgården 54  
5000 Odense C  
Danmark  
+45 66 19 25 45  
[info@bevo.dk](mailto:info@bevo.dk)  
<http://www.bevo.com>