

# Profec Kulventil mässing förnicklad 1" invändig gänga 10bar DVGW type 107 (0401185)



# TEKNISKA SPECIFIKATIONER

Typ	107
Material	mässing
Ytbehandling	förnicklad
Godkännande	DVGW
Funktion	handtag
Handtagsfärg	gul
Handtagsmaterial	stål
Hus konstruktion	2-delt
Kulmaterial	hård krompläterat mässing
Materialhus	mässing
Packningsmaterial	PFTE
Anslutning	invändig gänga
Flow	full
Temperatur intervall	-20°C - 180°C
Tryck	10 bar
Storlek	1"

# DIMENSIONER

Lb 80,8 mm

ØDi-1 1 "

ØDi-2 1 "

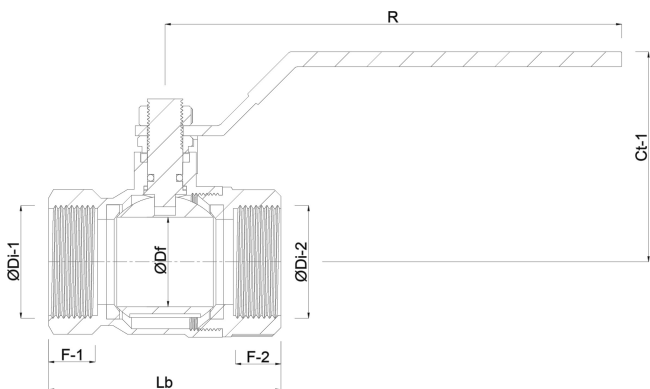
F-1 20 mm

F-2 22.5 mm

Ct-1 60 mm

R 112.2 mm

ØDf 25 mm



# PRODUKTINFORMATION

Kulventil för högt tryck, lång gänga. Handtag i rostfritt stål finns.

# Genererad den: 04/11/2025

Bevo Nordic A/S  
Pakhusgården 54  
5000 Odense C  
Danmark  
+45 66 19 25 45  
[info@bevo.dk](mailto:info@bevo.dk)  
<http://www.bevo.com>