

# Profec Nr. 92 Böj 90° mässing 4" invändig gänga x utvändig gänga 10bar (0708811)

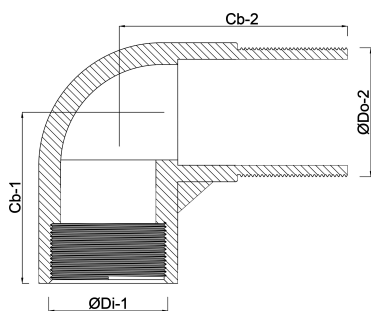


# TEKNISKA SPECIFIKATIONER

Material	mässing
Anslutning	invändig gänga x utvändig gänga
Fitting nr.	Nr. 92
Storlek	4"
Temperatur intervall	-10°C - 80°C
Tryck	10 bar

## DIMENSIONER

ØDi-1	4 "
ØDo-2	4 "
Cb-1	91 mm
Cb-2	117 mm
β	90 °



**Genererad den: 12/02/2026**

Bevo Nordic A/S  
Pakhusgården 54  
5000 Odense C  
Danmark  
+45 66 19 25 45  
[info@bevo.dk](mailto:info@bevo.dk)  
<http://www.bevo.com>