

**Kulventil PVC-U 20 mm
limsocket 10bar DN15 grå type
2000 Teflon (0111906)**



TEKNISKA SPECIFIKATIONER

Färg grå

Typ 2000 Teflon

Material PVC-U

Funktion handtag

Handtagsfärg röd

Handtagsmaterial PVC-U

Hus konstruktion 3-delt

Materialhus PVC-U

Packningsmaterial PTFE/EPDM

Anslutning limsocket

Temperatur intervall 0°C - 60°C

Tryck 10 bar

Storlek 20 mm

Längd 84 mm

DN 15

DIMENSIONER

Lb 84 mm

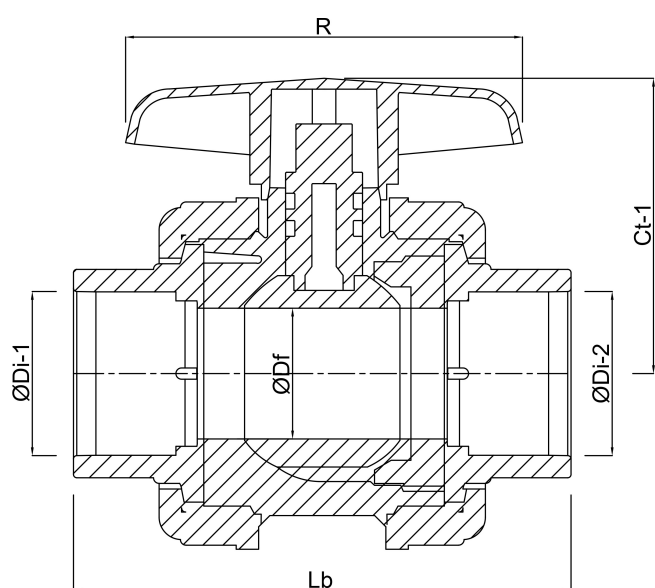
ØDi-1 20 mm

ØDi-2 20 mm

Ct-1 53.5 mm

R 63 mm

ØDf 15 mm



Genererad den: 12/02/2026

Bevo Nordic A/S
Pakhusgården 54
5000 Odense C
Danmark
+45 66 19 25 45
info@bevo.dk
<http://www.bevo.com>