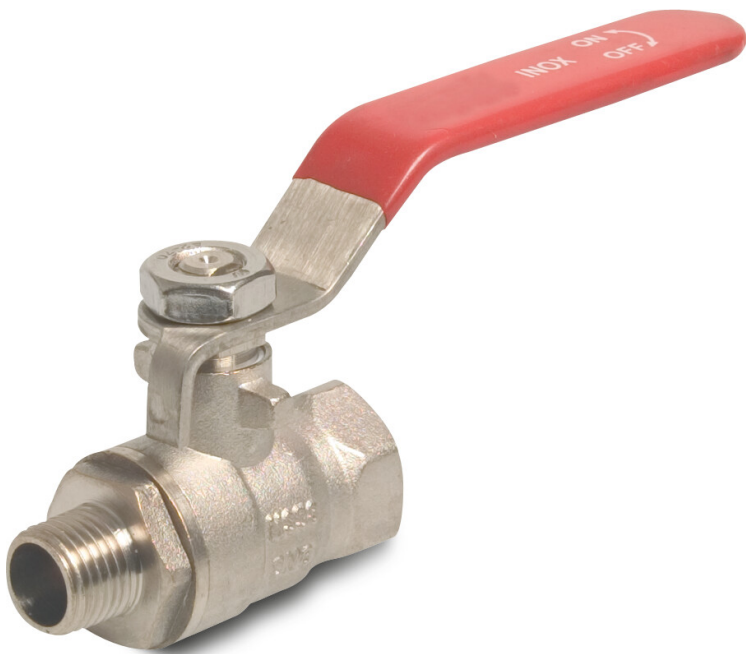


Profec Kulventil mässing förnickladd 1" invändig gänga x utvändig gänga 25bar type 104 VA (0403049)



TEKNISKA SPECIFIKATIONER

Typ	104 VA
Material	mässing
Ytbehandling	förnicklad
Funktion	handtag
Handtagsfärg	röd
Handtagsmaterial	rostfritt stål
Kulmaterial	hård krompläterat mässing
Materialhus	mässing
Packningsmaterial	PFTE
Anslutning	invändig gänga x utvändig gänga
Temperatur intervall	0°C - 100°C
Tryck	25 bar
Storlek	1"

DIMENSIONER

Lb	70,8 mm
ØDi-2	1 "

ØDo-1 1 "

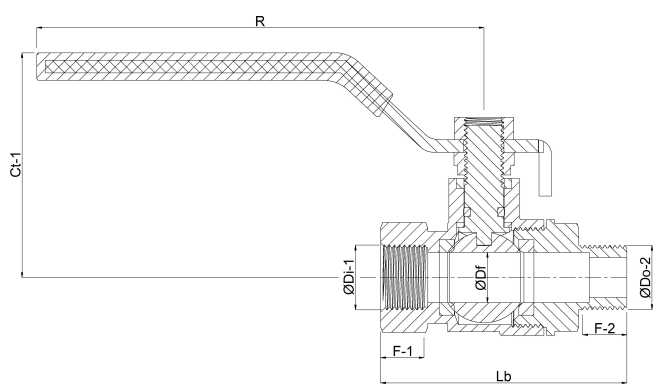
F-1 14 mm

F-2 14 mm

Ct-1 56.9 mm

R 126.3 mm

ØDf 24 mm



Genererad den: 04/11/2025

Bevo Nordic A/S
Pakhusgården 54
5000 Odense C
Danmark
+45 66 19 25 45
info@bevo.dk
<http://www.bevo.com>