

**VIR Kulventil mässing
förokromad 3/8" invändig
gänga 40bar WRAS/VA type
340B (0400970)**



TEKNISKA SPECIFIKATIONER

Typ	340B
Material	mässing
Ytbehandling	förkromad
Godkännande	WRAS/VA
Funktion	handtag
Handtagsfärg	blå
Handtagsmaterial	dacromet stål
Hus konstruktion	2-delt
Kulmaterial	hård krompläterat mässing
Materialhus	mässing
Packningsmaterial	PFTE
Anslutning	invändig gänga
Flow	full
Temperatur intervall	0°C - 150°C
Storlek	3/8"
Tryck	40 bar

DIMENSIONER

Handtagshöjd 41

Lb 39 mm

ØDi-1 3/8 "

ØDi-2 3/8 "

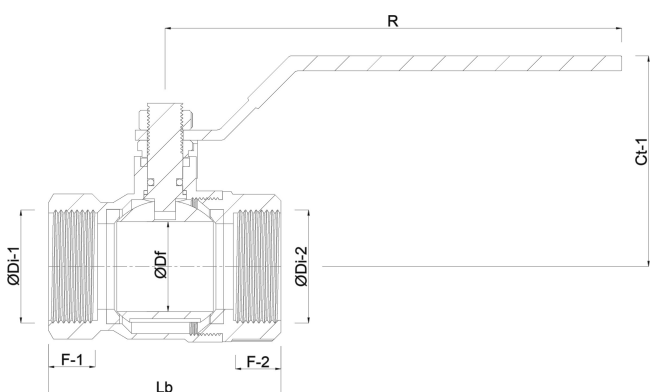
F-1 9 mm

F-2 9 mm

Ct-1 41 mm

R 81 mm

ØDf 10 mm



Genererad den: 12/02/2026

Bevo Nordic A/S
Pakhusgården 54

5000 Odense C
Danmark
+45 66 19 25 45
info@bevo.dk
<http://www.bevo.com>