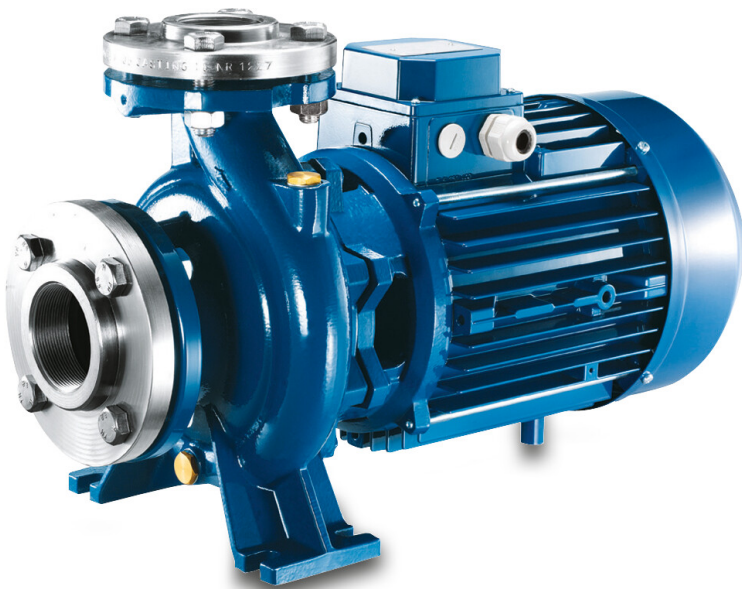


**Foras Centrifugalpump
gjutjärn DN50 x 50 mm x DN32
x 32 mm DIN fläns 10bar 15A
400/690VAC blå type MN32
200 A (0920293)**



TEKNISKA SPECIFIKATIONER

Färg blå

Material gjutjärn

Material impeller 1 gjutjärn

Anslutning DIN fläns

Volt 400/690VAC

Max temperatur 90 °C

Minste mellantemperatur
(kontinuerlig) -10 °C

Max omgivningstemperatur 40 °C

Tryck 10 bar

Minimum ambient temperature 0 °C

Typ MN32 200 A

Uteffekt 10 Hk

Storlek DN50 x 50 mm x DN32 x 32 mm

Tätning type H

Längd 565 mm

Bredd 268 mm

Vikt	79 kg
Effekt	7.5 kW
MWC	58,6
Höjd	340 mm
Max flow rate	33 m ³ /h
BEP Capacity	29
BEP Head	47
Effektivitet	57 %
Tryck	32
Sug	50
Förpacknings dimensioner L/B/H	627 x 287 x 408 mm

DIMENSIONER

H	340 mm
L	565 mm
W-1	240 mm
ØDi-1	50 mm
ØDi-2	32 mm

ØDi-1 50 "

ØDi-2 32 "

O 14 mm

Cb-1 160 mm

Ct-1 180 mm

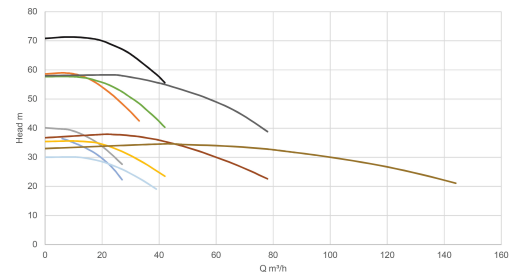
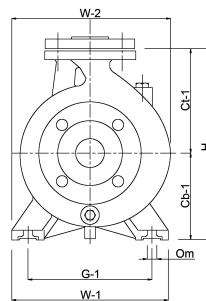
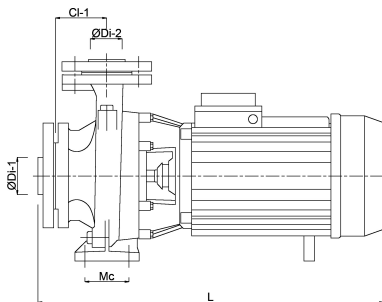
G 190 mm

Cl-1 80 mm

W-2 268 mm

Mc 70 mm

H 340 mm



— 920290
— 920293
— 920291
— 920301
— 920300
— 920304
— 920307
— 920309
— 920311
— 920314

PRODUKTINFORMATION

Pumparna levereras kompletta med motflänsar med invändig gänga.

Mekansik tätning.

Max. vattentemperatur 90 °C.

Genererad den: 05/11/2025

Bevo Nordic A/S
Pakhusgården 54
5000 Odense C
Danmark
+45 66 19 25 45
info@bevo.dk
<http://www.bevo.com>