

**Grundfos Variabel hastighet
cirkulationspump gjutjärn
DN32 fläns 10bar 1.41A
230VAC svart/röd type
MAGNA1 32-100F EuP ready
(7039221)**



GRUNDFOS 

TEKNISKA SPECIFIKATIONER

Färg svart/röd

Material gjutjärn

Pump body gjutjärn

Material impeller 1 glasfiberförstärkt PES

Anslutning fläns

Volt 230VAC

Max temperatur 110 °C

Minste mellantemperatur
(kontinuerlig) -15 °C

Antal impeller 1

Frekvens 50 Hz

Max omgivningstemperatur 40 °C

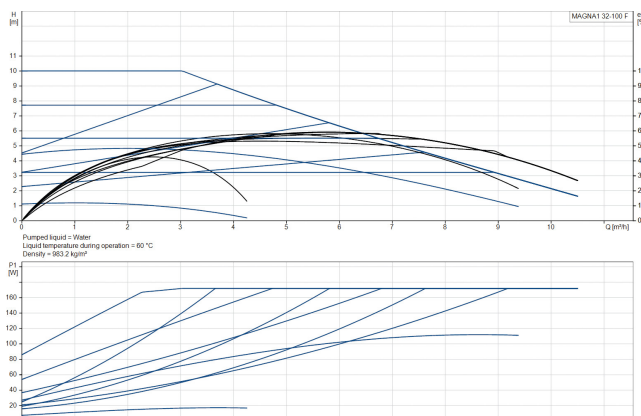
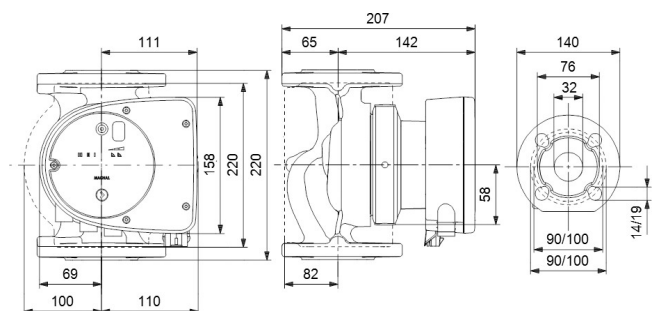
Tryck 10 bar

Minimum ambient temperature 0 °C

Typ MAGNA1 32-100F EuP ready

MWC 10 m

Storlek DN32



PRODUKTINFORMATION

Den nya MAGNA1 är det enkla valet för ett väl utfört arbete. Det är det perfekta valet vid utbyte av äldre cirkulationspumpar och tack vare dess överensstämmelse med EuP 2015-reglerna är betydande besparingar på el en verklighet. Det idealiska valet för grundläggande prestandabehov i applikationer där enkel systemkontroll och övervakning önskas. Övervakning via felrelä, vilket säkerställer sinnesro. Digital start/stopp-ingång tillgänglig för fjärrstyrning av pumpen. Kontinuerlig drift och minskad stilleståndstid med den trådlösa tvillingpumpfunktionen (tillgänglig på dubbelpumpar). Hög energieffektivitet som resulterar i betydande besparingar på el. Enkel installation och användning via det enkla användargränssnittet. Ingen underhåll behövs tack vare den kapslade rotortypens design. MAGNA1 är det enkla och effektiva valet för de flesta applikationer inklusive uppvärmning, huvudpump, blandningsslingor, uppvärmningsytor, kylning, luftkonditioneringsytor, markvärmepumpsystem och mindre kylapplikationer.

Funktioner:

- Proportionell tryckkontroll.
- Konstant tryckkontroll.
- Konstant kurva/konstant hastighet.
- Ingen extern motorskydd krävs.
- Isoleringsskal levereras med enkelpumpar för värmesystem.
- Brett temperaturområde tack vare termisk separation av styrboxen och det pumpade mediet.

Genererad den: 08/05/2026

Bevo Nordic A/S
Pakhusgården 54
5000 Odense C
Danmark
+45 66 19 25 45
info@bevo.dk
<http://www.bevo.com>