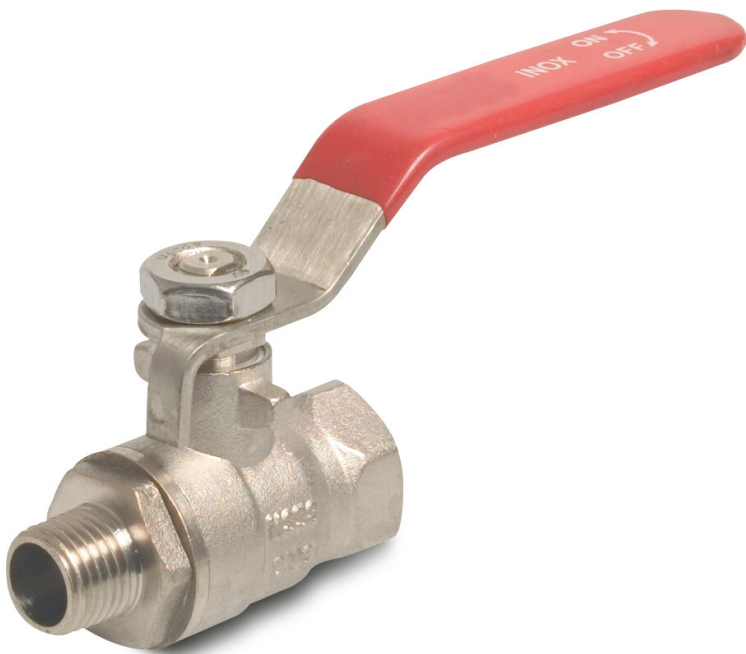


# Profec Kulventil mässing förnickladd 2" invändig gänga x utvändig gänga 25bar type 104 VA (0403052)



# TEKNISKA SPECIFIKATIONER

Typ	104 VA
Material	mässing
Ytbehandling	förnicklad
Funktion	handtag
Handtagsfärg	röd
Handtagsmaterial	rostfritt stål
Kulmaterial	hård krompläterat mässing
Materialhus	mässing
Packningsmaterial	PFTE
Anslutning	invändig gänga x utvändig gänga
Temperatur intervall	0°C - 100°C
Tryck	25 bar
Storlek	2"

## DIMENSIONER

Lb	104 mm
ØDi-2	2 "

ØDo-1 2 "

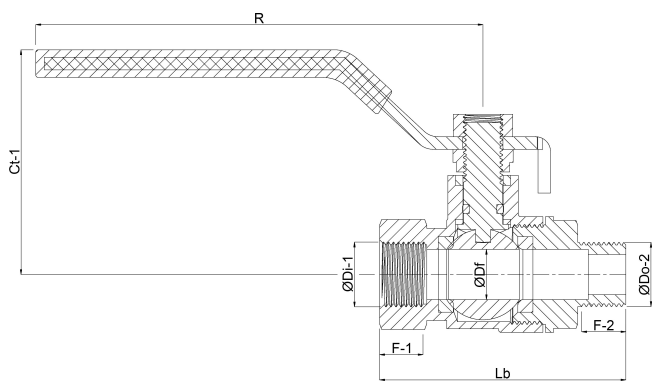
F-1 17 mm

F-2 17 mm

Ct-1 87.5 mm

R 218.5 mm

ØDf 45 mm



**Genererad den: 04/11/2025**

Bevo Nordic A/S  
Pakhusgården 54  
5000 Odense C  
Danmark  
+45 66 19 25 45  
[info@bevo.dk](mailto:info@bevo.dk)  
<http://www.bevo.com>