

# DAB High Flow centrifugal pool pump glasfiberförstärkt PP DN100 fläns 9.6A 400VAC svart type Europro 1000T (7043312)



# TEKNISKA SPECIFIKATIONER

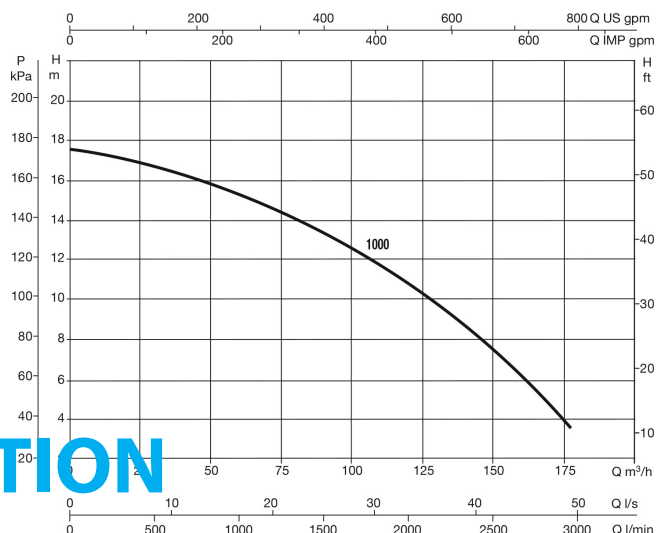
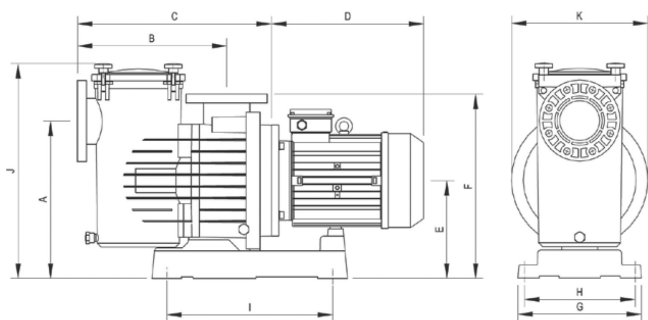
Färg	svart
Axel	rostfritt stål 316
Pump body	glasfiberförstärkt PP
Material impeller 1	noryl
Material (cover)	glasfiberförstärkt PP
Packningsmaterial	rostfritt stål 316
Anslutning	fläns
Volt	400VAC
Max temperatur	40 °C
Frekvens	50 Hz
Max omgivningstemperatur	40 °C
IP värde	IP55
Motor RPM	1450
Typ	Europro 1000T
Kapacitet	170 m <sup>3</sup> /h
Uteffekt	10 Hk
MWC	17.6 m

Storlek DN100

Vikt 76 kg

Effekt 7.5 kW

Ampere 9.6 A



## PRODUKTINFORMATION

Högpresterande självansugande centrifugalelektropump med inbyggt förfilter med hög kapacitet. Motorn är helt isolerad från vattnet. Extremt tyst och mycket tillförlitlig, utvecklad för vattencirkulation och filtrering i stora filtreringssystem för simbassänger. Tack vare den mekaniska tätningen i AISI 316 är den även lämplig för specifika tillämpningar för cirkulation av havsvatten.

**Genererad den: 09/05/2026**

Bevo Nordic A/S  
Pakhusgården 54  
5000 Odense C  
Danmark  
+45 66 19 25 45  
[info@bevo.dk](mailto:info@bevo.dk)  
<http://www.bevo.com>