

Motströms set PP 75 mm limsocket 400VAC type STP- 2200 (7007401)



TEKNISKA SPECIFIKATIONER

Material PP

Axel rostfritt stål

Material impeller 1 PPO

Packningsmaterial SiC-SiC

Anslutning limsockel

Typ STP-2200

Uteffekt 3 Hk

Storlek 75 mm

Volt 400VAC

Effekt 2.2 kW

Max flow rate 55 m³/h

IP värde IP55

DIMENSIONER

E 395 mm

H1 635 mm

H 340 mm

A 370 mm

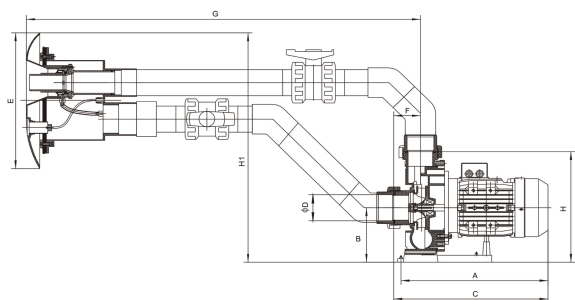
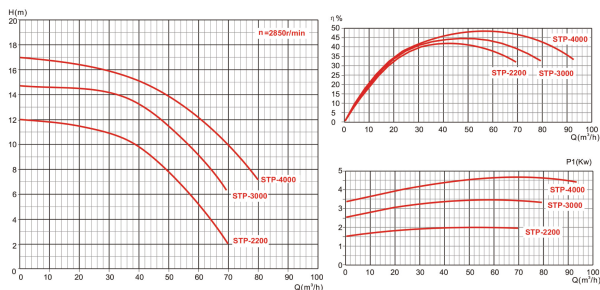
B 156 mm

C 440 mm

D 75 mm

F 77 mm

G 1110 mm



PRODUKTINFORMATION

Justerbart motflöde för simträning. Denna jetström är klar för enkel installation. Det är möjligt att reglera strålstyrkan och luftsugget på munstycket med en diameter på 40 mm, även justerbart i riktningen. Munstycket, sugget och den pneumatiska omkopplaren är placerad i pumpens främre täckpanel.

Egenskaper:

- Motflödesmunstycke 40 mm (reglering vatten-luft)
- Fronttäckpanel med snygg design
- Elektropneumatisk strömbrytare med säkerhetsselement
- IP 55 skydd.
- Isolering: Klass F
- Motoraxel i rostfritt stål AISI-304.
- Motorhus i aluminium L-2521.

Genererad den: 05/11/2025

Bevo Nordic A/S
Pakhusgården 54
5000 Odense C
Danmark
+45 66 19 25 45
info@bevo.dk
<http://www.bevo.com>