

VDL Kulventil PVC-U 40 mm limsocket 16bar DN32 grå type EIL viton (7018370)



VDL Van de Lande

TEKNISKA SPECIFIKATIONER

Färg grå

Typ EIL viton

Material PVC-U

Funktion handtag

Handtagsfärg grön

Handtagsmaterial PVC-U

Hus konstruktion 2-delt

Materialhus PVC-U

Packningsmaterial viton

Anslutning limsocket

Temperatur intervall 0°C - 60°C

Tryck 16 bar

Storlek 40 mm

DN 32

DIMENSIONER

Lb 117 mm

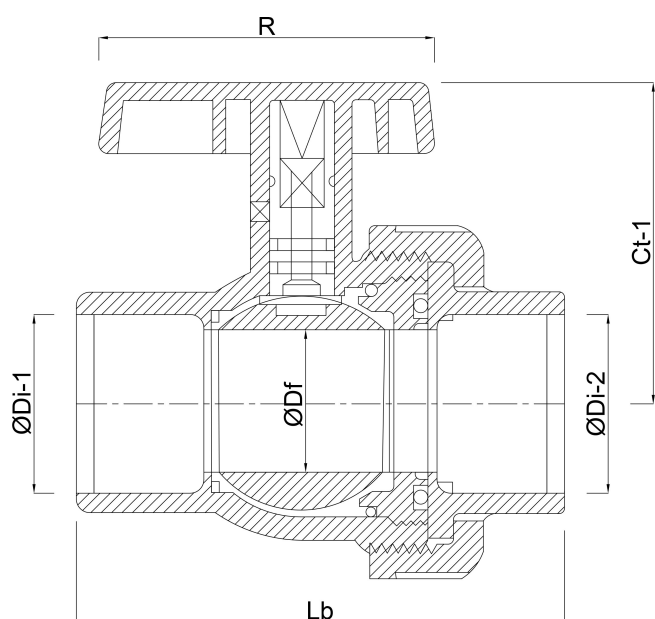
ØDi-1 40 mm

ØDi-2 40 mm

Ct-1 75 mm

R 106 mm

ØDf 32 mm



Genererad den: 12/02/2026

Bevo Nordic A/S
Pakhusgården 54
5000 Odense C
Danmark
+45 66 19 25 45
info@bevo.dk
<http://www.bevo.com>