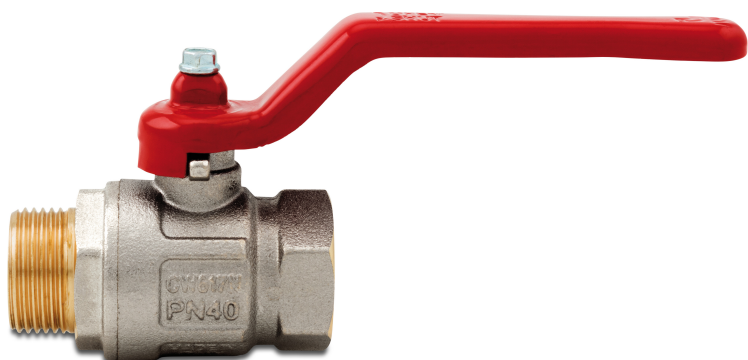


Itap Kulventil mässing förnickladd 3/4" invändig gänga x utvändig gänga 40bar type 091 (0402334)



TEKNISKA SPECIFIKATIONER

| | |
|---|---------------------------------|
| Typ | 091 |
| Material | mässing |
| Ytbehandling | förnicklad |
| Funktion | handtag |
| Handtagsfärg | röd |
| Handtagsmaterial | stål |
| Hus konstruktion | 2-delt |
| Kulmaterial | hård krompläterat mässing |
| Materialhus | mässing |
| Packningsmaterial | PFTE |
| Anslutning | invändig gänga x utvändig gänga |
| Max temperatur | 150 °C |
| Minste mellantemperatur (kontinuerlig) | -20 °C |
| Flow | full |
| Storlek | 3/4" |
| Tryck | 40 bar |

DIMENSIONER

Lb 66,5 mm

ØDi-1 3/4 "

ØDo-2 3/4 "

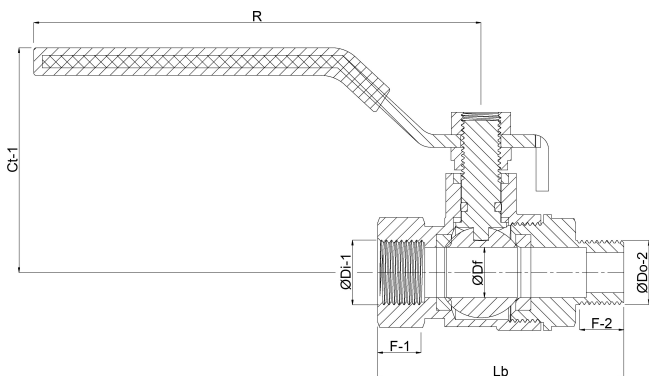
F-1 12.5 mm

F-2 13.5 mm

Ct-1 55 mm

R 113 mm

ØDf 20 mm



Genererad den: 04/11/2025

Bevo Nordic A/S
Pakhusgården 54
5000 Odense C
Danmark
+45 66 19 25 45

info@bevo.dk
<http://www.bevo.com>