

**Profec Nr. 130 T-koppling 90°
mässing 2" invändig gänga
30bar (0710313)**



TEKNISKA SPECIFIKATIONER

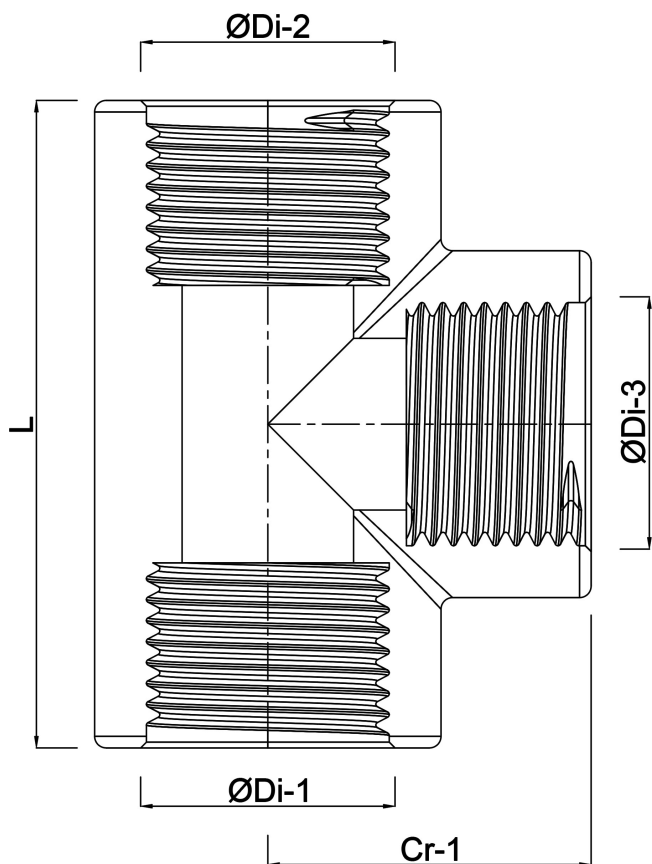
Material	mässing
Anslutning	invändig gänga
Fitting nr.	Nr. 130
Storlek	2"
Max temperatur	120 °C
Tryck	30 bar
Max temp.	120 °C

DIMENSIONER

L	115 mm
ØDi-1	2 "
ØDi-2	2 "
ØDi-3	2 "
F-1	17 mm
F-2	17 mm
F-3	17 mm
Cr-1	57 mm

β

90°



Genererad den: 05/11/2025

Bevo Nordic A/S
Pakhusgården 54
5000 Odense C
Danmark
+45 66 19 25 45
info@bevo.dk
<http://www.bevo.com>