

**Kulventil PVC-U 75 mm  
limsocket 10bar DN65 grå type  
2000 Teflon (0111912)**



# TEKNISKA SPECIFIKATIONER

Färg	grå
Typ	2000 Teflon
Material	PVC-U
Funktion	handtag
Handtagsfärg	röd
Handtagsmaterial	PVC-U
Hus konstruktion	3-delt
Materialhus	PVC-U
Packningsmaterial	PTFE/EPDM
Anslutning	limsocket
Temperatur intervall	0°C - 60°C
Tryck	10 bar
Storlek	75 mm
Längd	232 mm
DN	65

## DIMENSIONER

Lb 232 mm

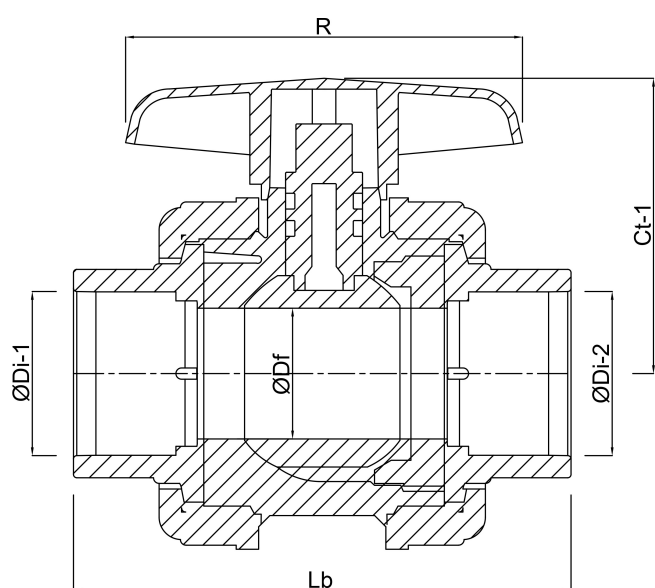
ØDi-1 75 mm

ØDi-2 75 mm

Ct-1 149 mm

R 184 mm

ØDf 65 mm



**Genererad den: 12/02/2026**

Bevo Nordic A/S  
Pakhusgården 54  
5000 Odense C  
Danmark  
+45 66 19 25 45  
[info@bevo.dk](mailto:info@bevo.dk)  
<http://www.bevo.com>