

Profec Kulventil mässing förnickladd 3/4" invändig gänga 25bar type 109 (0401570)



TEKNISKA SPECIFIKATIONER

Typ 109

Material mässing

Ytbehandling förnicklad

Funktion handtag

Handtagsfärg röd

Handtagsmaterial rostfritt stål

Hus konstruktion 2-delt

Kulmaterial hård krompläterat mässing

Materialhus mässing

Packningsmaterial PFTE

Anslutning invändig gänga

Flow full

Temperatur intervall -20°C - 180°C

Tryck 25 bar

Storlek 3/4"

DIMENSIONER

Lb 54 mm

ØDi-1 3/4 "

ØDi-2 3/4 "

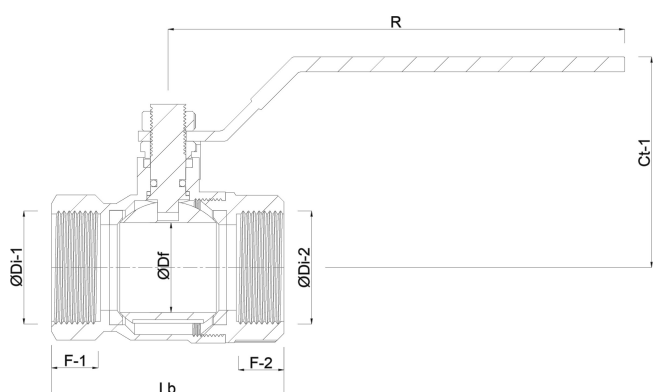
F-1 14 mm

F-2 14 mm

Ct-1 48.6 mm

R 98.5 mm

ØDf 20 mm



PRODUKTINFORMATION

Med tömningsventil i höljet och frostskydd.

Genererad den: 04/11/2025

Bevo Nordic A/S
Pakhusgården 54

5000 Odense C
Danmark
+45 66 19 25 45
info@bevo.dk
<http://www.bevo.com>