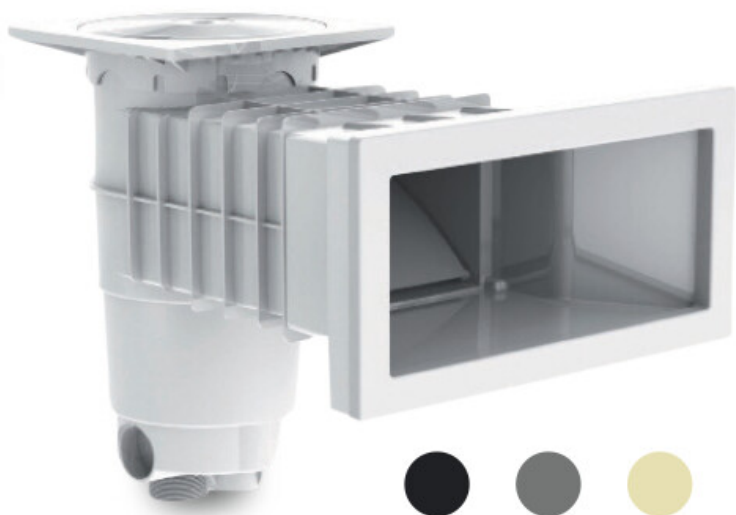


# Weltico Skimmer ABS 1 1/2" x 2" invändig gänga sand type A400 Design (7039317)



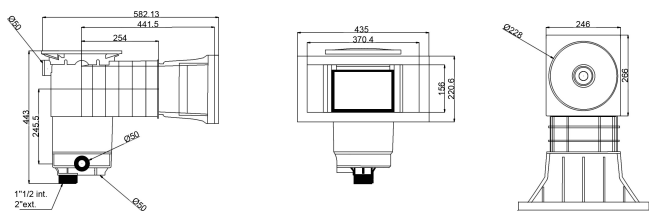
weltico

# TEKNISKA SPECIFIKATIONER

Typ	A400 Design
Material	ABS/rostfritt stål
Lämplig för	concrete/liner
Anslutning	invändig gänga
Färg	sand
Storlek	1 1/2" x 2"

## DIMENSIONER

A	565 mm
B	459 mm
E	246 mm
F	319 mm
G	370 mm
H	156 mm



# PRODUKTINFORMATION

Cirka 7 m<sup>3</sup>/h (vid en hastighet av 1,5 m/s) om ansluten till 1 1/2"-utloppet med ett Ø50 rör  
Cirka 10 m<sup>3</sup>/h (vid en hastighet av 1,5 m/s) om ansluten till 2"-utloppet med ett Ø63 rör

**Genererad den: 26/02/2026**

Bevo Nordic A/S  
Pakhusgården 54  
5000 Odense C  
Danmark  
+45 66 19 25 45  
[info@bevo.dk](mailto:info@bevo.dk)  
<http://www.bevo.com>