

# VDL Kulventil PVC-U 75 mm limsocket 10bar grå type DIL (7003054)



**VDL** Van de Lande

# TEKNISKA SPECIFIKATIONER

Färg grå

Typ DIL

Material PVC-U

Funktion handtag

Handtagsfärg orange

Handtagsmaterial PVC-U

Hus konstruktion 3-delt

Packningsmaterial EPDM

Anslutning limsocket

Temperatur intervall 0°C - 60°C

Storlek 75 mm

Tryck 10 bar

# DIMENSIONER

Lb 216 mm

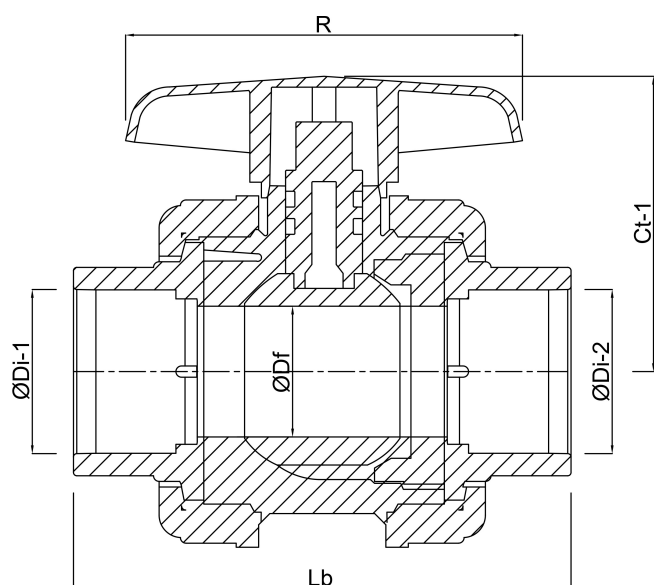
ØDi-1 75 mm

ØDi-2 75 mm

Ct-1 123 mm

R 131 mm

ØDf 63 mm



**Genererad den: 05/11/2025**

Bevo Nordic A/S  
Pakhusgården 54  
5000 Odense C  
Danmark  
+45 66 19 25 45  
[info@bevo.dk](mailto:info@bevo.dk)  
<http://www.bevo.com>