

**Norsup Sandfilter**  
**glasfiberförstärkt PP 50 mm x 1**  
**1/2" limsockel x invändig**  
**gänga 1,8bar 230VAC grå type**  
**Duplex 600 SM 2-pcs (7025341)**



**NORSUP** 3 YEARS WARRANTY  
5 YEARS VALVE  
10 YEARS TANK

# TEKNISKA SPECIFIKATIONER

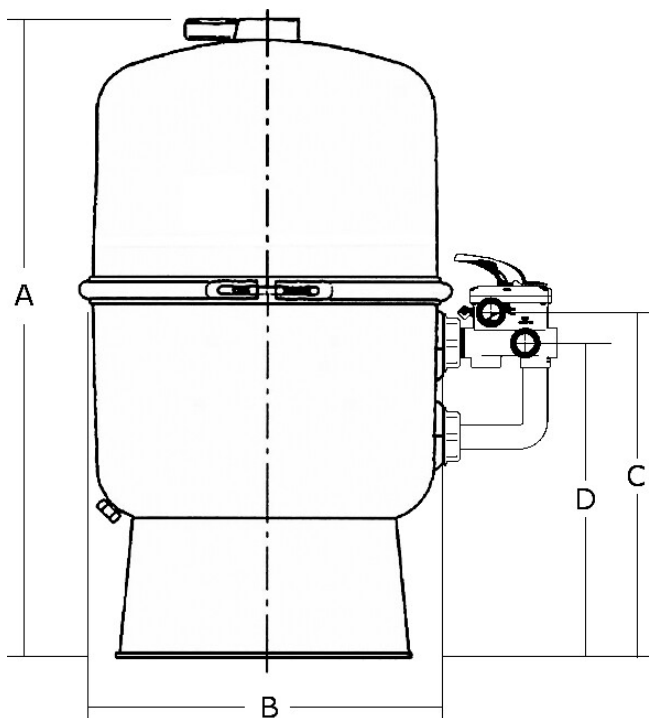
|               |                            |
|---------------|----------------------------|
| Färg          | grå                        |
| Material      | glasfiberförstärkt PP      |
| Anslutning    | limsockel x invändig gänga |
| Tryck         | 1,8 bar                    |
| Max temp.     | 40 °C                      |
| Typ           | Duplex 600 SM 2-pcs        |
| Kapacitet     | 16 m <sup>3</sup> /h       |
| Storlek       | 50 mm x 1 1/2"             |
| Diameter      | 652 mm                     |
| Vikt          | 35 kg                      |
| Sand          | 120 kg                     |
| Filtyta       | 0.33 m <sup>2</sup>        |
| Max poolvolym | 90 m <sup>3</sup>          |

# DIMENSIONER

|   |         |
|---|---------|
| A | 1022 mm |
| B | 652 mm  |

C 474 mm

D 372 mm



## PRODUKTINFORMATION

Norsup Duplex sandfilter i två delar, gör det enkelt och bekvämt att byta sand. Med 40 års tillverkningserfarenhet levererar Norsup Duplex absolut högsta kvalitet.

Egenskaper:

- Högkvalitativ glasfiberförstärkt polyesterfilterbehållare
- Praher 6vägs ventil ingår
- Bottenpall som tillval
- 10 års garanti på tanken + 5 års garanti på ventilen

**Genererad den: 06/11/2025**

Bevo Nordic A/S  
Pakhusgården 54  
5000 Odense C  
Danmark  
+45 66 19 25 45  
[info@bevo.dk](mailto:info@bevo.dk)  
<http://www.bevo.com>