

**Profec Nr. 301 Runt ändstopp  
gjutjärn galvaniserad 1 1/4"  
invändig gänga 25bar DVGW  
(1030107)**

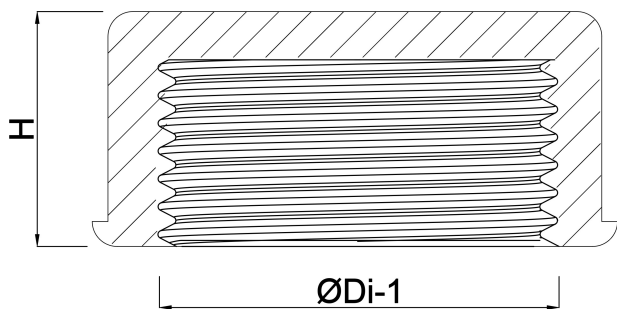


# TEKNISKA SPECIFIKATIONER

Material	gjutjärn
Ytbehandling	galvaniserad
Godkännande	DVGW
Anslutning	invändig gänga
Fitting nr.	Nr. 301
Temperatur intervall	-20°C - 120°C
Tryck	25 bar
Storlek	1 1/4"

## DIMENSIONER

ØDi-1	1 1/4 "
F-1	19 mm
H	28 mm



**Genererad den: 05/11/2025**

Bevo Nordic A/S  
Pakhusgården 54  
5000 Odense C  
Danmark  
+45 66 19 25 45  
[info@bevo.dk](mailto:info@bevo.dk)  
<http://www.bevo.com>