

**Flotide Sandfilter HDPE 50 mm
/ 1 1/2" metrik/imperial
limkoppling 2,8bar grå type
MFS17 (7042923)**



FLOTIDE

TEKNISKA SPECIFIKATIONER

Färg	grå
Material	HDPE
Anslutning	metrik/imperial limkoppling
Tryck	2,8 bar
Max temp.	50 °C
Typ	MFS17
Kapacitet	7 m ³ /h
Storlek	50 mm / 1 1/2"
Diameter	425 mm
Vikt	11.2 kg
Sand	40 kg
Filteryta	0.14 m ²
Max flow rate	7 m ³ /h
Max poolvolym	37.5 m ³

DIMENSIONER

A	670 mm
---	--------

B 17 inch

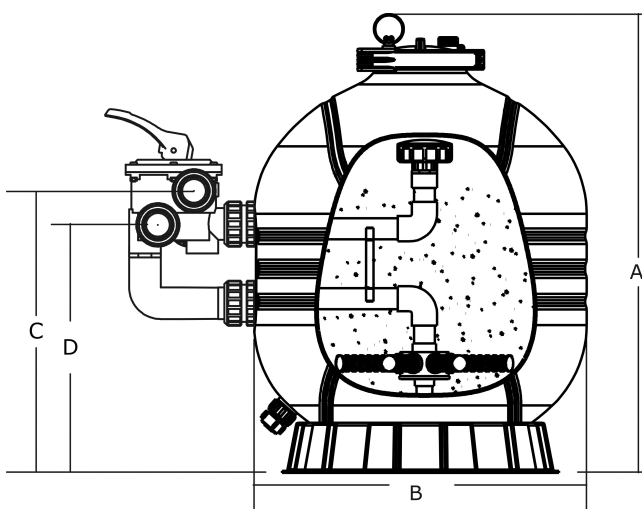
B 425 mm

Blanches 17

C 417.5 mm

D 354.5 mm

F 417.5 mm



PRODUKTINFORMATION

Tillverkad av högkvalitativ polyetylen med hög densitet. Flotide line är utvecklat för tung drift och upprätthåller en hög arbetstemperatur. Endast förstklassig junfrupolyetylen med hög densitet tillverkad av av Phillips Chemicals används i produktionen av våra filter. Det unika vridlocket är utformat för enkel service och underhåll av filtret.

- Kompakt och kraftigt utförande
- Tillverkad av högdensitetspolyeten>
- Designad för de flesta hemmapooler eller spapooler

- Lättmanövrerat bajonettlåst flervågsventil låter dig välja ventil/filterfunktion med en enkel spak
- Garantiperiod: 2 år

Genererad den: 09/05/2026

Bevo Nordic A/S
Pakhusgården 54
5000 Odense C
Danmark
+45 66 19 25 45
info@bevo.dk
<http://www.bevo.com>