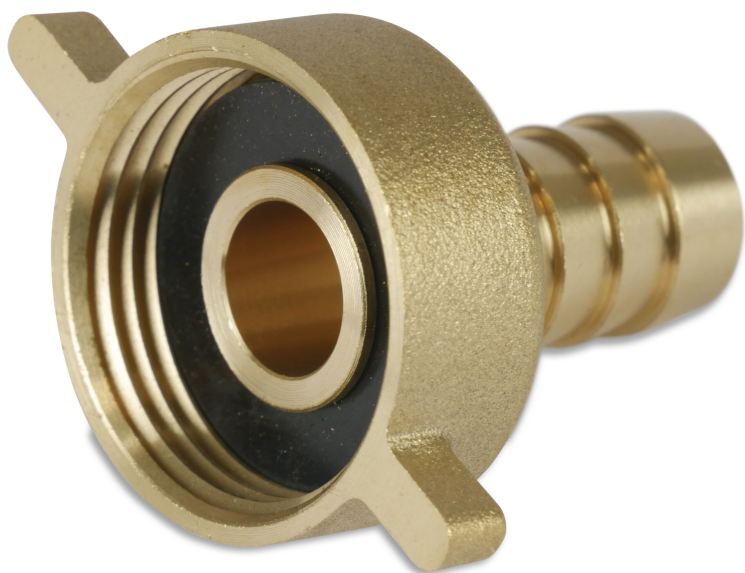


**Profec 2/3**  
**slangkopplingshalva mässing**  
**1/2" x 10 mm invändig gänga**  
**mutter x slangkoppling type**  
**packning (0423340)**

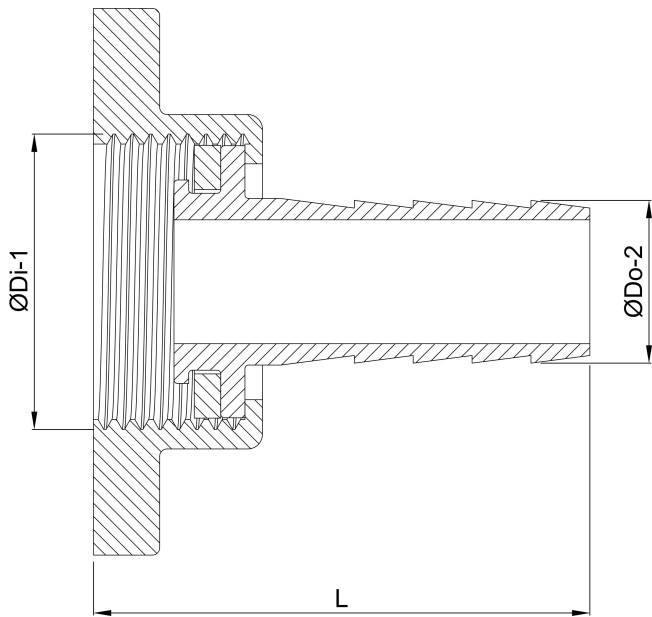


# TEKNISKA SPECIFIKATIONER

Typ	packning
Material	mässing
Anslutning	invändig gänga mutter x slangkoppling
Max temp.	120 °C
Storlek	1/2" x 10 mm
Max temperatur	120 °C

## DIMENSIONER

L	28.6 mm
Lb	34 mm
ØDi-1	1/2 "
ØDo-2	10 mm
F-1	10 mm
P-1	17 mm
Dq-2	10 mm
Nq-2	4
Lq-2	16 mm



## Genererad den: 04/11/2025

Bevo Nordic A/S  
Pakhusgården 54  
5000 Odense C  
Danmark  
+45 66 19 25 45  
[info@bevo.dk](mailto:info@bevo.dk)  
<http://www.bevo.com>