

**Profec Flänsring PP 110 mm**  
**16bar DN100 svart PN10/16**  
**(0101390)**



# TEKNISKA SPECIFIKATIONER

Färg svart

Material PP

Storlek 110 mm

Förpackning 7 st

DN 100

Inner Ø 133 mm

Fläns PN10/16

Yttre Ø 220 mm

Tjocklek 24 mm

Tryck 16 bar

Bulthål 18 mm

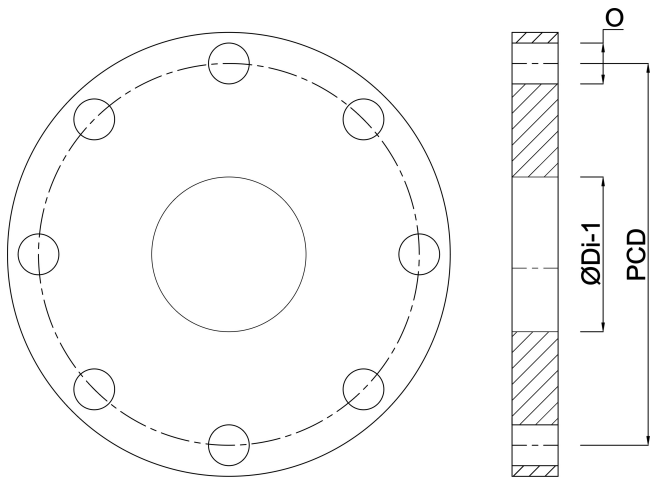
Hål 8

# DIMENSIONER

ØDi-1 133 mm

PCD 180 mm

O 18 mm



**Genererad den: 24/10/2025**

Bevo Nordic A/S  
Pakhusgården 54  
5000 Odense C  
Danmark  
+45 66 19 25 45  
[info@bevo.dk](mailto:info@bevo.dk)  
<http://www.bevo.com>