

**VDL Kulventil PVC-U 32 mm  
limsocket 16bar DN25 grå type  
EIL viton (7018369)**



**VDL Van de Lande**

# TEKNISKA SPECIFIKATIONER

Färg grå

Typ EIL viton

Material PVC-U

Funktion handtag

Handtagsfärg grön

Handtagsmaterial PVC-U

Hus konstruktion 2-delt

Materialhus PVC-U

Packningsmaterial viton

Anslutning limsocket

Temperatur intervall 0°C - 60°C

Tryck 16 bar

Storlek 32 mm

DN 25

# DIMENSIONER

Lb 102 mm

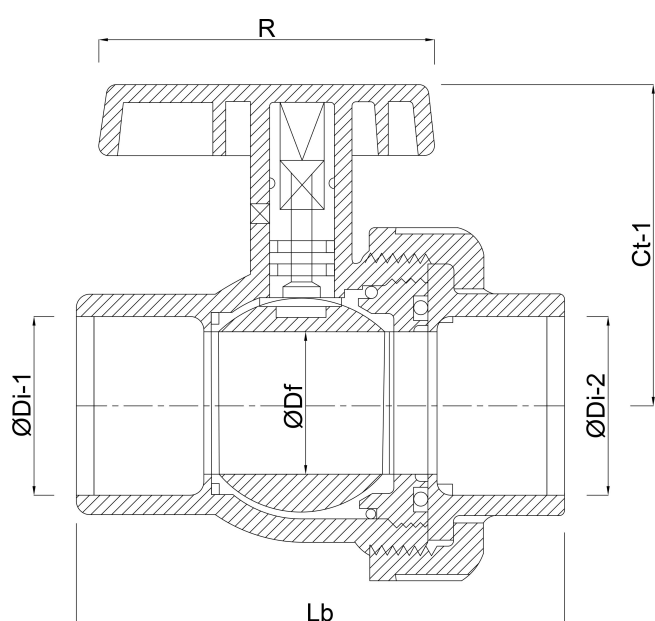
ØDi-1 32 mm

ØDi-2 32 mm

Ct-1 65 mm

R 94 mm

ØDf 25 mm



**Genererad den: 12/02/2026**

Bevo Nordic A/S  
Pakhusgården 54  
5000 Odense C  
Danmark  
+45 66 19 25 45  
[info@bevo.dk](mailto:info@bevo.dk)  
<http://www.bevo.com>