

TEKNISKA SPECIFIKATIONER

Färg	grön
Material	teknopolymer
Pump body	teknopolymer
Material impeller 1	teknopolymer
Anslutning	invändig gänga
Volt	230VAC
Max temperatur	35 °C
Minste mellantemperatur (kontinuerlig)	0 °C
Tryck	1 1/4 "
Typ	NOVA 200 M-NA
Uteffekt	0,3 Hk
MWC	6,6 m
Storlek	1 1/4"
Flyter	inte inkluderad
Effekt	0.22 kW
Ampere	1,5 A

Max flow rate

10 m³/h

DIMENSIONER

Db

148 mm

H-1

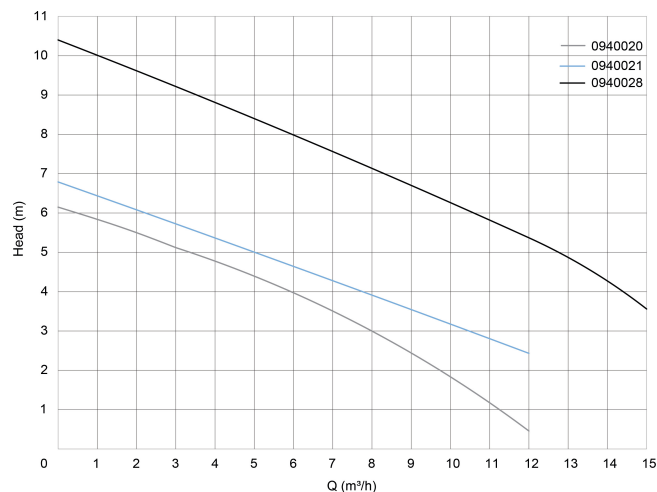
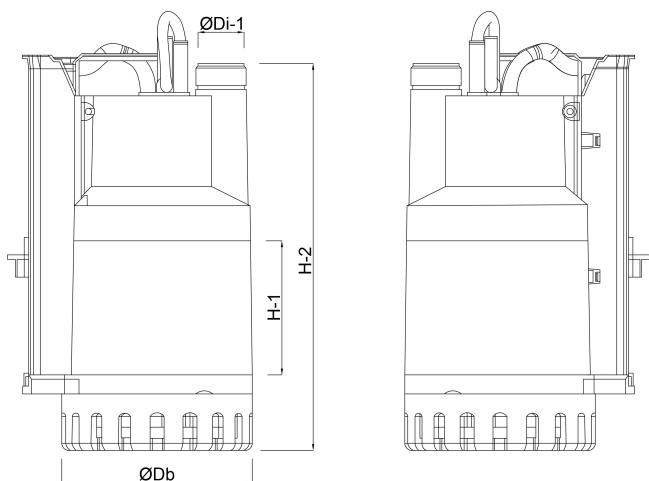
38 mm

H-2

253 mm

ØDi-1

1 1/4 "



PRODUKTINFORMATION

Typ NOVA 300 och 600 pumpar är idealiska för tömning av källare. Kan användas för vatten med granulära hårdheter upp till 8 mm.

Genererad den: 08/05/2026

Bevo Nordic A/S
Pakhusgården 54
5000 Odense C
Danmark
+45 66 19 25 45
info@bevo.dk
<http://www.bevo.com>