

**Sandfilter glasfiberförstärkt PP
50 mm x 1 1/2" limsockel x
invändig gänga 1,8bar grå type
QS600 SM (7043154)**



TEKNISKA SPECIFIKATIONER

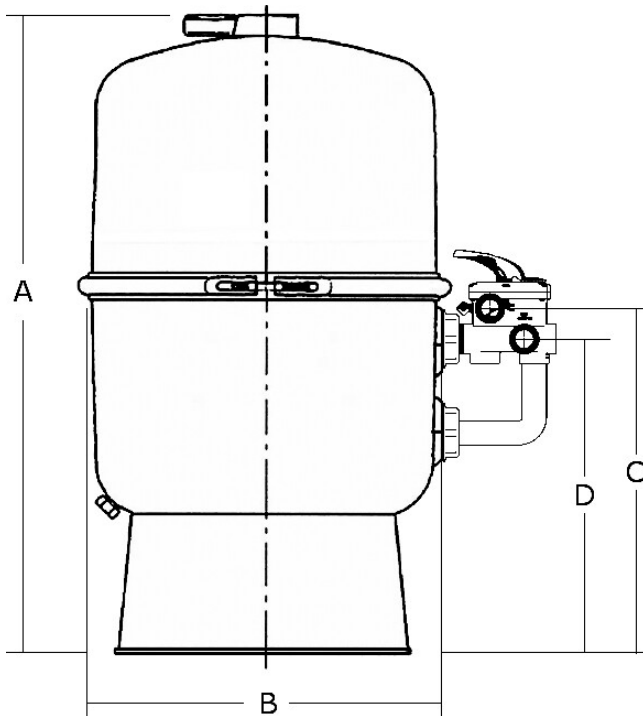
Färg	grå
Material	glasfiberförstärkt PP
Anslutning	limsockel x invändig gänga
Tryck	1,8 bar
Max temp.	40 °C
Typ	QS600 SM
Kapacitet	16 m ³ /h
Storlek	50 mm x 1 1/2"
Diameter	652 mm
Vikt	35 kg
Sand	120 kg
Filtyta	0.33 m ²
Max poolvolym	90 m ³

DIMENSIONER

A	1022 mm
B	652 mm

C 474 mm

D 372 mm



Genererad den: 09/05/2026

Bevo Nordic A/S
Pakhusgården 54
5000 Odense C
Danmark
+45 66 19 25 45
info@bevo.dk
<http://www.bevo.com>