

**VIR Kulventil mässing
förokromad 1" utvändig gänga
40bar WRAS/VA type K348
(0401268)**



TEKNISKA SPECIFIKATIONER

Typ	K348
Material	mässing
Ytbehandling	förkromad
Godkännande	WRAS/VA
Funktion	handtag
Handtagsfärg	röd
Handtagsmaterial	dacromet stål
Hus konstruktion	2-delt
Kulmaterial	hård krompläterat mässing
Materialhus	mässing
Packningsmaterial	PFTE
Anslutning	utvändig gänga
Flow	full
Temperatur intervall	0°C - 150°C
Tryck	40 bar
Storlek	1"

DIMENSIONER

Handtagshöjd 65

Lb 85 mm

ØDo-1 1 "

ØDo-2 1 "

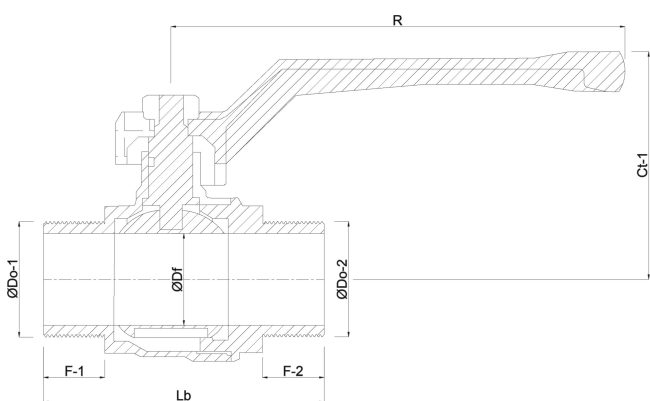
F-1 16 mm

F-2 16 mm

Ct-1 65 mm

R 126.5 mm

ØDf 25 mm



Genererad den: 12/02/2026

Bevo Nordic A/S
Pakhusgården 54

5000 Odense C
Danmark
+45 66 19 25 45
info@bevo.dk
<http://www.bevo.com>