

Profec Blindfläns PVC-U DN25 x 32 mm DIN fläns 16bar DN25 grå PN10/16 (0111021)



TEKNISKA SPECIFIKATIONER

Färg	grå
Material	PVC-U
Anslutning	DIN fläns
Storlek	DN25 x 32 mm
Bult	
Förpackning	120 st
DN	25
Fläns	PN10/16
Yttre Ø	115 mm
Vikt	0.206 kg
Bultlängd	60 mm
Tjocklek	14 mm
Tryck	16 bar
Bulthål	14 mm
Hål	4

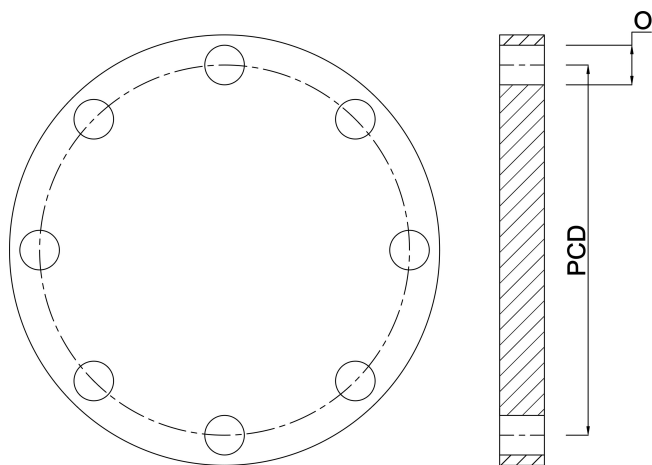
DIMENSIONER

PCD

86 mm

O

14 mm



PRODUKTINFORMATION

För PCD, bulthålstorlek och nummer, se Tekniska specifikationer "Hur man känner igen en fläns" på baksidan av katalogen (PCD är lika med K)

Genererad den: 30/10/2025

Bevo Nordic A/S
Pakhusgården 54
5000 Odense C
Danmark
+45 66 19 25 45
info@bevo.dk
<http://www.bevo.com>