

# Grundfos Flerstegs pump rostfritt stål 1 1/4" 1A 400VAC type CRI 1S-17 A CA I V HQQV (7039620)



GRUNDFOS 

# TEKNISKA SPECIFIKATIONER

Material rostfritt stål

Axel rostfritt stål 316

Pump body rostfritt stål 316

Material impeller 1 rostfritt stål 304

Volt 400VAC

Temperatur intervall -20°C - 90°C

Max omgivningstemperatur 40 °C

Minimum ambient temperature 0 °C

Typ CRI 1S-17 A CA I V HQQV

Uteffekt 0.75 Hk

MWC 100 m

Storlek 1 1/4"

Effekt 0.55 kW

Antal impeller 17

Ampere 1 A

Max flow rate 1.1 m<sup>3</sup>/h

Sug 1 1/4 "

Effektivitet 77,8 %

Motor RPM 2770

## DIMENSIONER

Cb-1 50 mm

Cb-2 50 mm

H-1 700 mm

L 162 mm

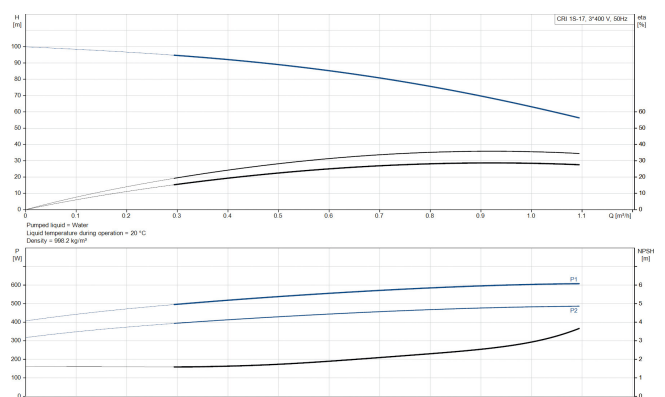
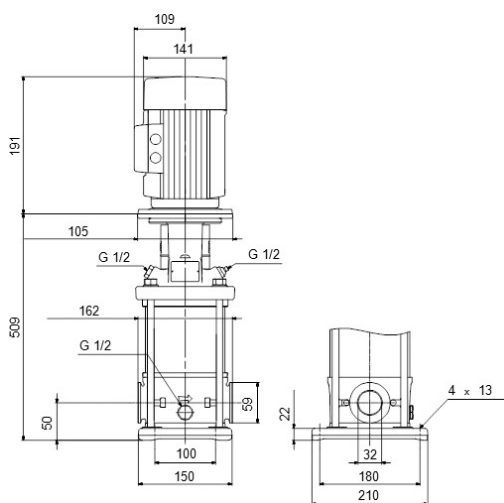
W-1 210 mm

ØDi-1 35 mm

ØDi-1 1 1/4 "

ØDi-2 35 mm

ØDi-2 1 1/4 "



# PRODUKTINFORMATION

Grundfos CRI-pumpar är vertikala, icke självsugande, flerstegs, in-line, centrifugalpumpar för installation i rörsystem och montering på fundament, lämpliga för industriella tillämpningar. Den här konstruktionen ger en mer kompakt pumpkonstruktion och rörsystem. CR-pumparna är konstruerade för en mängd olika tillämpningar, allt från pumpning av dricksvatten till pumpning av kemikalier. Pumparna är därför lämpliga för en mängd olika pumpsystem där pumpens prestanda och material uppfyller specifika krav.

**Genererad den: 08/05/2026**

Bevo Nordic A/S  
Pakhusgården 54  
5000 Odense C  
Danmark  
+45 66 19 25 45  
[info@bevo.dk](mailto:info@bevo.dk)  
<http://www.bevo.com>