

**Profec Nr. 956 Element Böj 90°
mässing 3/8" invändig gänga x
utvändig gänga 20bar type
konisk (0710472)**

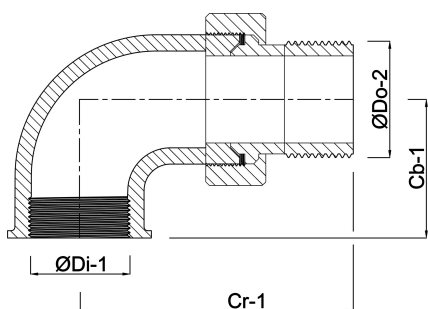


TEKNISKA SPECIFIKATIONER

Typ	konisk
Material	mässing
Anslutning	invändig gänga x utvändig gänga
Fitting nr.	Nr. 956
Storlek	3/8"
Tryck	20 bar

DIMENSIONER

ØDi-1	3/8 "
ØDo-1	3/8 "
Cb-1	18 mm
Cr-1	47 mm
β	90 °



Genererad den: 05/11/2025

Bevo Nordic A/S
Pakhusgården 54
5000 Odense C
Danmark
+45 66 19 25 45
info@bevo.dk
<http://www.bevo.com>