

DAB Hydrofor technopolimer 1" GW 8bar 10A 230VAC zielony typ ESYBOX (7040087)



SPECYFIKACJE TECHNICZNE

Kolor	zielony
Materiał	technopolimer
Obudowa pompy	technopolimer
Materiał (sprężyna)	stal nierdzewna 303
Materiał wirnika 1	technopolimer
Połączenie	GW
Napięcie	230VAC
Maks. temperatura	40 °C
Minimalna średnia temperatura (stała)	0 °C
Maksymalna temperatura otoczenia	50 °C
Ciśnienie	8 bar
Typ	ESYBOX
Zbiornik	2 ltr
Rozmiar	1"
Moc	1.4 kW
Ilość wirników	5

Wysokość słupa wody 65

Prąd 10 A

Maks. przepływ 7.2 m³/h

Wydajność BEP 60.2

Podnoszenie BEP 3.94

PORlh 69.8

PORhh 36.3

PORlq 2.758

PORhq 4.728

WYMIARY

Cb-1 165.2 mm

Cl-1 65 mm

Cr-1 57 mm

Cr-2 126.2 mm

Cr-3 106 mm

Ct-1 70 mm

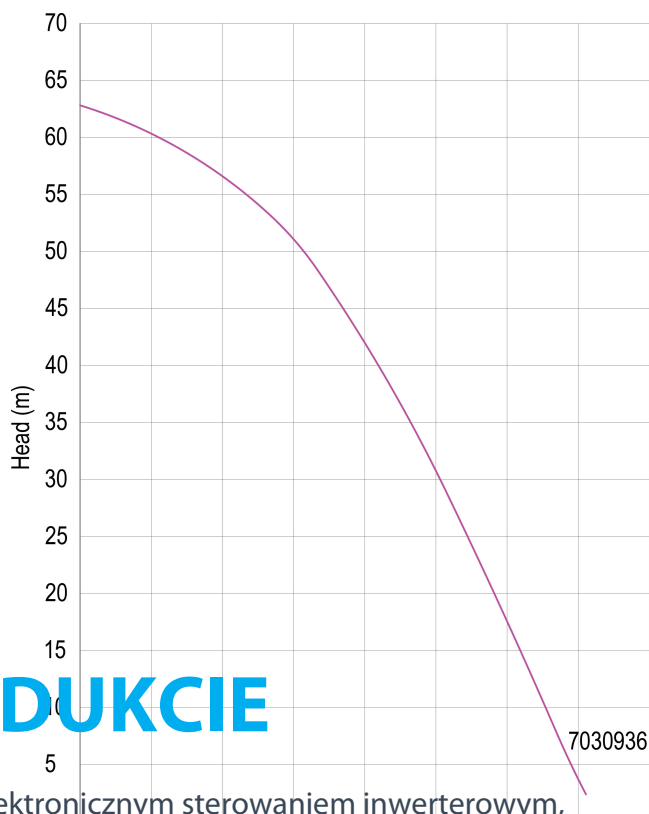
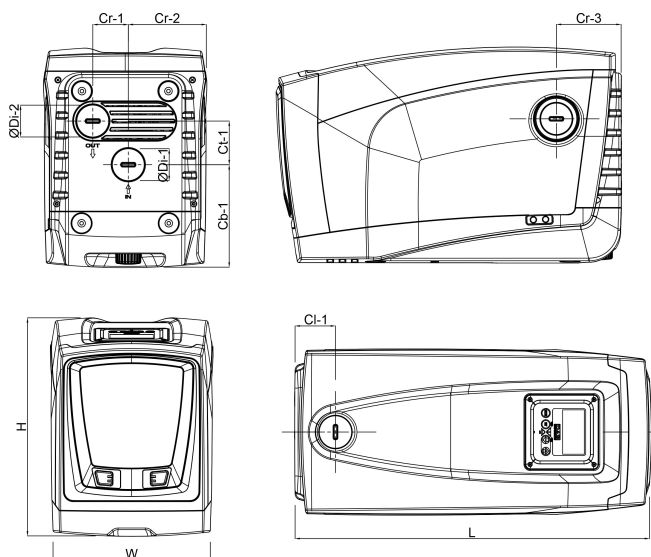
H 352 mm

L 564 mm

W-1 263 mm

ØDi-1 1 "

ØDi-2 1 "



INFORMACJE O PRODUKCIE

Zawiera samozasysającą, wielostopniową pompę z elektronicznym sterowaniem inwerterowym, czujniki ciśnienia i przepływu, regulowany wyświetlacz LCD o wysokiej rozdzielczości oraz zintegrowany zbiornik wyrównawczy o pojemności 2 litrów. Nadaje się do użytku w wodą pitną, w systemach domowych i ogrodniczych. Hałas: 43 dB przy normalnym użytkowaniu. Nastawa ciśnienia regulowana w zakresie od 1 do 6 barów Max. Głębokość zasysania: 8 metrów Instalacja: Stała pozycja pozioma lub pionowa

Wygenerowano w dniu: 26.02.2026

Bevo Poland Sp. z o.o.
ul. Logistyczna 5
Dąbrówka
62-070 Dopiewo

Polska
+48 61 641 41 02
info@bevo.pl
<http://www.bevo.com>