

**PSH Pompa basenowa  
polipropylen 1 1/2" GW 1,9A  
400VAC czarny typ Mini 100T  
(7032219)**



 P S H

# SPECYFIKACJE TECHNICZNE

Kolor	czarny
Wał	stal nierdzewna 416
Obudowa pompy	PP/GF30
Materiał wirnika 1	noryl
Materiał (pokrywa)	poliwęglan
Materiał uszczelnienia	węglowa/ceramiczny
Połączenie	GW
Długość	487 mm
Maks. temperatura	40 °C
Szerokość	194 mm
Wysokość	270 mm
Częstotliwość	50 Hz
Klasa IP	IP55
Obroty silnika	2900
Typ	Mini 100T
Wydajność	18,4 m <sup>3</sup> /h
Moc wyjścia	1 KM

Wysokość słupa wody 16 m

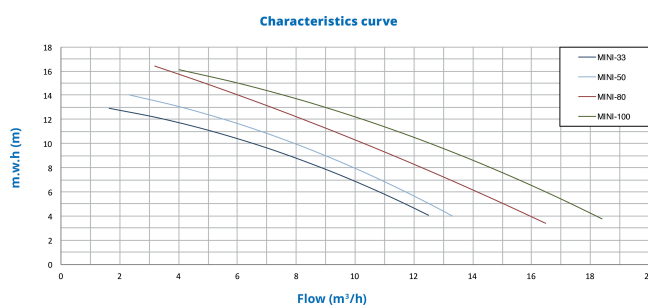
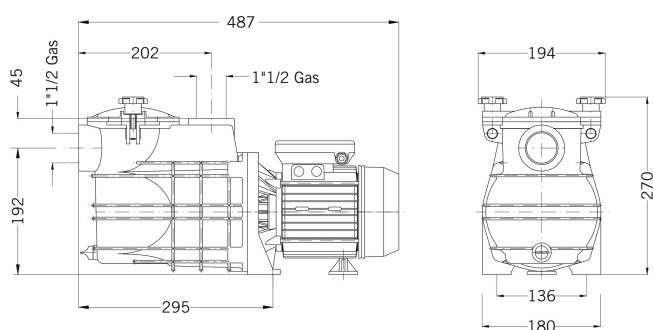
Rozmiar 1 1/2"

Napięcie 400VAC

Waga 12.2 kg

Moc 0.75 kW

Prąd 1,9 A



## INFORMACJE O PRODUKCIE

Przeznaczony do małych i średnich basenów przydomowych. Duża zdolność samozasysania sprawia, że jest to idealna pompa do filtracji i czyszczenia basenów.

Cechy:

- Połączenie: GW
- Samozasysająca do 4mwh
- Nadaje się do pracy z elektrolizą soli i wodą morską do 3,5% (35gr/l)
- Silnik trójfazowy o wysokiej sprawności klasy IE3 zgodnie z normą IEC 60034-30-1
- Zabezpieczenie termiczne wbudowane w wersji jednofazowej
- Dostarczany z kablem 1,5m z wtyczką Schuko w wersji jednofazowej
- Klasa izolacji: F
- Ochrona: IP55

- Silnik: 50Hz/2900 obr/min z opcją 60Hz
- Maksymalna temperatura wody: 40°C

**Wygenerowano w dniu: 08.05.2026**

Bevo Poland Sp. z o.o.  
ul. Logistyczna 5  
Dąbrówka  
62-070 Dopiewo  
Polska  
+48 61 641 41 02  
[info@bevo.pl](mailto:info@bevo.pl)  
<http://www.bevo.com>