

DAB Hydrofor technopolimer 1
1/4" GW 12bar 4,4A 400VAC
czarny typ ESYBOX MAX
60/120T 380-480 (7038003)



SPECYFIKACJE TECHNICZNE

Kolor czarny

Materiał technopolimer

Obudowa pompy technopolimer

Materiał wirnika 1 technopolimer

Wysokość słupa wody 80 m

Połączenie GW

Maks. temperatura 50 °C

Minimalna średnia temperatura 0 °C
(stała)

Wysokość 613 mm

Maks. przepływ 17.4 m³/h

Maksymalna temperatura otoczenia 55 °C

Ciśnienie 12 bar

Wymiary opakowania Dł. Szer. Wys. 400 x 380 x 800 mm

Typ ESYBOX MAX 60/120T 380-480

Rozmiar 1 1/4"

Napięcie 400VAC

Waga 29 kg

Moc 2.65 kW

Ilość wirników 3

Prąd 4,4 A

WYMIARY

Cb-1 87 mm

Cc-1 124.5 mm

Cl-1 131.8 mm

Cr-1 127.7 mm

Długość 384 mm

H 384 mm

H-1 384 mm

L 766 mm

Lb 228 mm

Lb-2 613 mm

Szerokość 375 mm

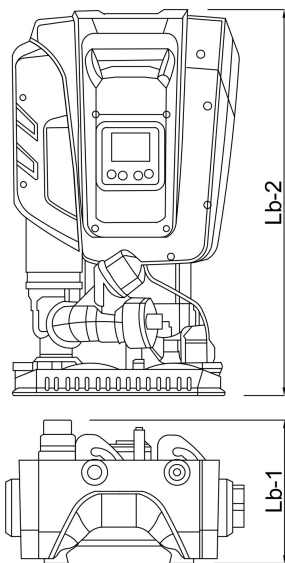
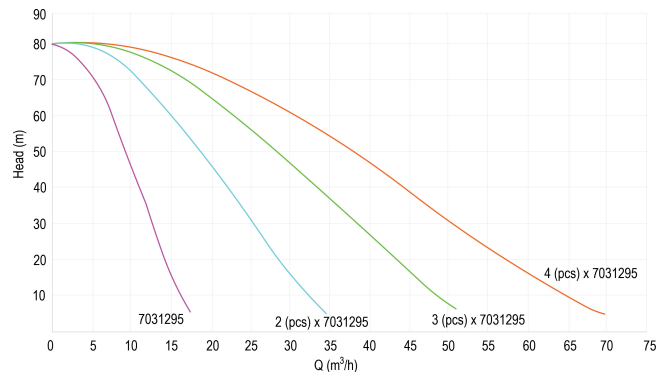
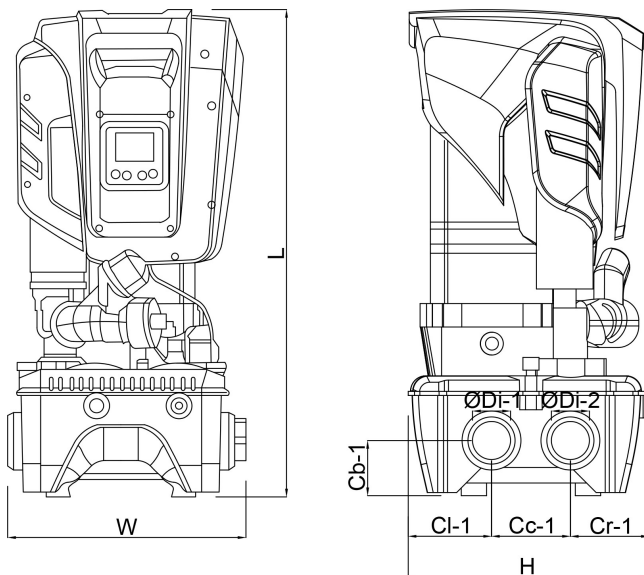
W-1 375 mm

ØDi-1

1 1/4 - 2 "

ØDi-2

1 1/4 - 2 "



INFORMACJE O PRODUKCIE

Zawiera samozasysającą pompę wielostopniową, inwerter sterowany elektronicznie czujniki ciśnienia i przepływu, wyświetlacz LCD o wysokiej rozdzielczości. Zintegrowany 2-litrowym naczyniem przeponowym oraz zawór zwrotny z wkładem.

Nadaje się do użytku z wodą pitną w zastosowaniach komercyjnych.

Nastawa ciśnienia regulowana od 1 do 12 bar.

Maks. ciśnienie wlotowe: 5 bar.

Montaż: stała pozycja pionowa, dostępny jest 4-pompowy system modułowy z dodatkowym zestawem do podłączenia ESYDOCKS.

Stacja dokująca nie jest dołączona i jest wymagana do działania zestawu.

Wygenerowano w dniu: 08.05.2026

Bevo Poland Sp. z o.o.

ul. Logistyczna 5

Dąbrówka

62-070 Dopiewo

Polska

+48 61 641 41 02

info@bevo.pl

<http://www.bevo.com>