

**DAB Wysokoprzepływowa  
odśrodkkowa pompa basenowa  
PP wzmocniony włóknem  
szklanym DN100 kołnierz 6.9A  
400VAC czarny typ Europro  
400T (7043310)**



# SPECYFIKACJE TECHNICZNE

Kolor	czarny
Wał	stal nierdzewna 316
Obudowa pompy	PP wzmocniony włóknem szklanym
Materiał wirnika 1	noryl
Materiał (pokrywa)	PP wzmocniony włóknem szklanym
Materiał uszczelnienia	stal nierdzewna 316
Połączenie	kołnierz
Napięcie	400VAC
Maks. temperatura	40 °C
Częstotliwość	50 Hz
Maksymalna temperatura otoczenia	40 °C
Klasa IP	IP55
Obroty silnika	1450
Typ	Europro 400T
Wydajność	90 m <sup>3</sup> /h
Moc wyjścia	4 KM

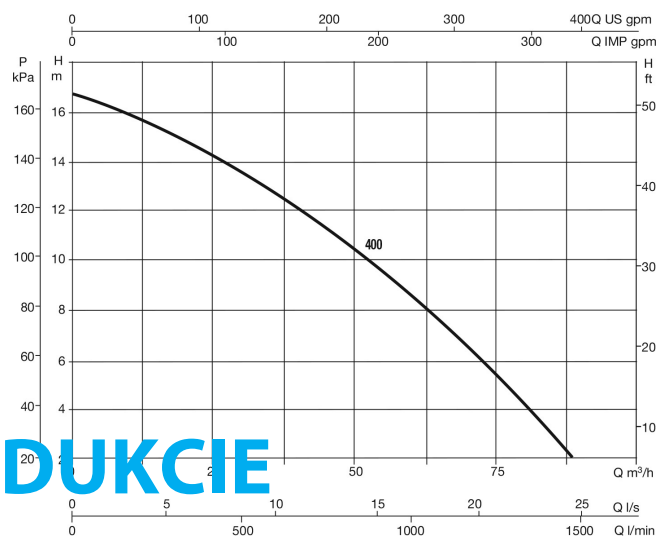
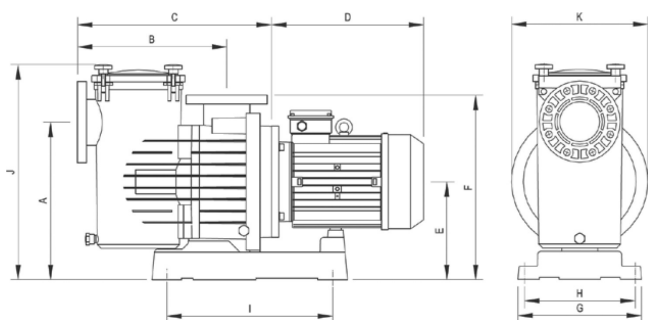
Wysokość słupa wody 16.5 m

Rozmiar DN100

Waga 44.5 kg

Moc 3 kW

Prąd 6.9 A



## INFORMACJE O PRODUKCIE

Wysokowydajna samozasysająca elektryczna pompa odśrodkowa z wbudowanym filtrem wstępnym o dużej wydajności. Silnik całkowicie odizolowany od wody. Niezwykle cicha i niezawodna, opracowana do cyrkulacji i filtracji wody w dużych systemach filtracji basenowej. Dzięki uszczelnieniu mechanicznemu AISI 316 nadaje się również do specjalnych zastosowań związanych z cyrkulacją wody morskiej.

**Wygenerowano w dniu: 09.05.2026**

Bevo Poland Sp. z o.o.  
ul. Logistyczna 5  
Dąbrówka  
62-070 Dopiewo  
Polska  
+48 61 641 41 02  
[info@bevo.pl](mailto:info@bevo.pl)

<http://www.bevo.com>

