

# Profec Zawór kulowy mosiądz niklowana 1" GW 25bar typ 109 (0401571)



# SPECYFIKACJE TECHNICZNE

Typ	109
Materiał	mosiądz
Zabezpieczenie powierzchni	niklowana
Obsługa	dźwignia
Kolor uchwyty	czerwony
Materiał rączki	stal nierdzewna
Konstrukcja obudowy	2-częściowa
Materiał kuli	chromowany mosiądz
Materiał obudowy	mosiądz
Materiał uszczelnienia	PTFE
Połączenie	GW
Przepływ	full
Zakres temperatur	-20°C - 180°C
Ciśnienie	25 bar
Rozmiar	1"

## WYMIARY

Lb 64,3 mm

ØDi-1 1 "

ØDi-2 1 "

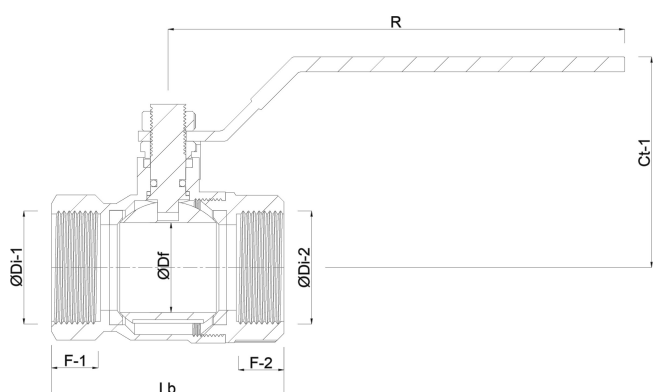
F-1 16 mm

F-2 16 mm

Ct-1 56.9 mm

R 126.3 mm

ØDf 25 mm



## INFORMACJE O PRODUKCIE

Z zaworem spustowym obudowy i zabezpieczeniem przed zamarzaniem.

**Wygenerowano w dniu: 04.11.2025**

Bevo Poland Sp. z o.o.  
ul. Logistyczna 5

Dąbrówka  
62-070 Dopiewo  
Polska  
+48 61 641 41 02  
[info@bevo.pl](mailto:info@bevo.pl)  
<http://www.bevo.com>