

Flotide Filtr piaskowy HDPE 63 mm / 2" KW metryczny/calowy 2,8bar szary typ MFS27 (7042926)



FLOTIDE

SPECYFIKACJE TECHNICZNE

Kolor	szary
Materiał	HDPE
Połączenie	KW metryczny/calowy
Ciśnienie	2,8 bar
Maks. temperatura	50 °C
Typ	MFS27
Wydajność	18 m ³ /h
Rozmiar	63 mm / 2"
Średnica	675 mm
Waga	24.3 kg
Waga wkłada	185 kg
Pow. filtra	0.36 m ²
Maks. przepływ	18 m ³ /h
Maks. obj.	101.5 m ³

WYMIARY

A	946 mm
---	--------

B 26 "

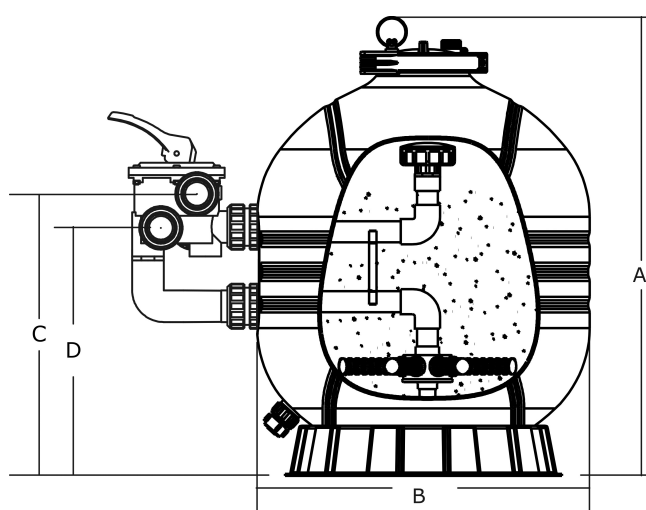
B 26 " inch

B 675 mm

C 613.5 mm

D 527.5 mm

F 590.5 mm



INFORMACJE O PRODUKCIE

Wykonany z najwyższej jakości polietylenu wysokiej gęstości. Flotide line zapewnia pracę pod dużym obciążeniem i utrzymanie wysokiej temperatury pracy. Do produkcji naszych filtrów używamy tylko pierwszej klasy oryginalnego polietylenu wysokiej gęstości produkowanego przez Phillips Chemicals. Unikalny system twist lock zaprojektowano w celu ułatwienia serwisu i konserwacji filtra.

- Kompaktowe i wytrzymałe urządzenie
- Wykonane z polietylenu wysokiej gęstości
- Zaprojektowane dla większości basenów przydomowych lub basenów spa

- 6-funkcyjny zawór wieloportowy pozwala na wybór dowolnej operacji filtra za pomocą prostego ruchu dźwignią
- Okres rękojmi: 2 lat

Wygenerowano w dniu: 09.05.2026

Bevo Poland Sp. z o.o.
ul. Logistyczna 5
Dąbrówka
62-070 Dopiewo
Polska
+48 61 641 41 02
info@bevo.pl
<http://www.bevo.com>