

**Profec Nr. 341 Śrubunek stal
nierdzewna 316 4" GW x GZ
16bar typ stożkowy (0080363)**

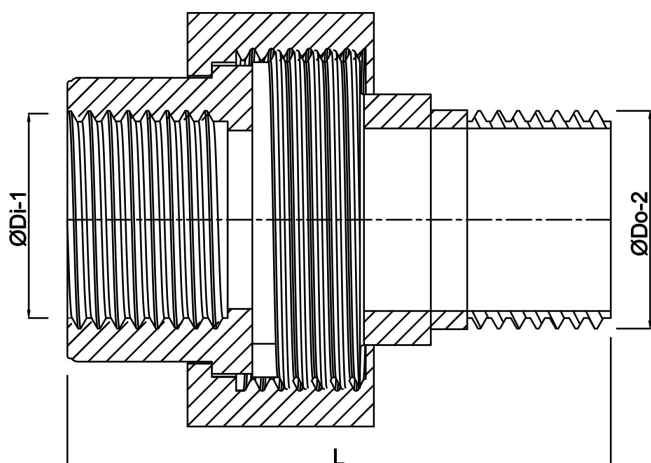


SPECYFIKACJE TECHNICZNE

| | |
|-------------------|---------------------|
| Typ | stożkowy |
| Materiał | stal nierdzewna 316 |
| Połączenie | GW x GZ |
| Mocowanie nr | Nr. 341 |
| Ciśnienie | 16 bar |
| Maks. temperatura | 100 °C |
| DN | 4 " |
| Rozmiar | 4" |
| Długość | 111 mm |
| ø Zewnętrzna | -- mm |

WYMIARY

| | |
|-------|--------|
| L | 111 mm |
| ØDi-1 | 4 " |
| ØDo-2 | 4 " |
| K-1 | 147 mm |
| K-2 | 117 mm |



Wygenerowano w dniu: 30.10.2025

Bevo Poland Sp. z o.o.
ul. Logistyczna 5
Dąbrówka
62-070 Dopiewo
Polska
+48 61 641 41 02
info@bevo.pl
<http://www.bevo.com>