

# Rovatti Pompa odśrodkowa żeliwo DN80 x DN110 kołnierz DIN zielony typ T3-100A (7024360)



**rovatti pompe**

# SPECYFIKACJE TECHNICZNE

Kolor zielony

Materiał żeliwo

Wał stal

Obudowa pompy żeliwo

Materiał wirnika 1 żeliwo

Połączenie kołnierz DIN

Maks. temperatura 60 °C

Ilość wirników 1

Typ T3-100A

Moc wyjścia 66 KM

Wysokość słupa wody 78 m

Rozmiar DN80 x DN110

Maks. przepływ 180 m<sup>3</sup>/h

## WYMIARY

Cb-1 254 mm

Cr-1 110 mm

G-1 240 mm

H 484 mm

H-1 484 mm

L 515 mm

Mc 130 mm

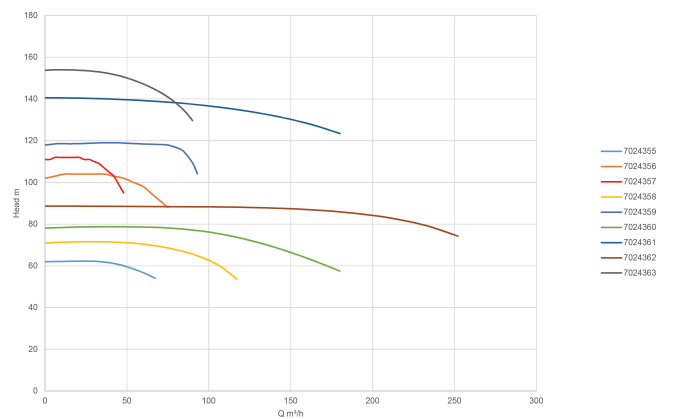
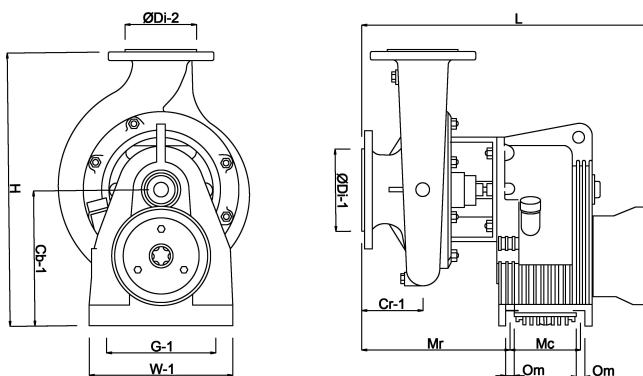
Mr 274 mm

O 15 mm

W-1 270 mm

ØDi-1 100 mm

ØDi-2 80 mm



## INFORMACJE O PRODUKCIE

Pompy typu T napędzane przez ciągnik są instalowane z wirnikiem "E", który zapewnia najwyższe ciśnienie. Aby uzyskać informacje na temat różnych typów wirników, skonsultuj się z nami.

Dla typów T wybrano standardowy wał obrotu mocy (WOM). W przypadku innych przełożeń należy skonsultować się z naszą firmą. Aby wybrać prawidłowe przełożenie przekładni o najwyższej sprawności, zalecamy, aby wcześniej uzyskać informacje o ciągu i momencie obrotowym.

Wszystkie pompy typu T są wyposażone w uszczelnienie dławnicowe lattyflon, idealne do instalacji brudnej wody. Uszczelnienie dławnicowe należy odpowiednio dopasować za pomocą systemu Twinner (2 części), aby zawsze pozostało nieszczelne, zapewniając możliwość smarowania i chłodzenia.

Z pompami typu T nie są dostarczane przeciwkołnierze. W sprawie zestawów z przeciwkołnierzami należy skonsultować się z nami.

Pompy T mogą być również dostarczane w pełni zmontowane, w następującym zestawie: rama (dostępna w 2 rozmiarach), rura ssąca, rura tłoczna, manometr, zawór stalowy i pompa ręczna. Skontaktuj się z nami, aby uzyskać więcej informacji.

Zastosowania

Zrązacz do instalacji średniociśnieniowych: typy T1-65A i T2-80.

Średnia ochrona przed zamarzaniem: typy T3-100A i T4-125 (odpowiednio maks. do 6 i 8 ha).

Wężę wysokociśnieniowe na szynach: typy T2-50, T265, T3-80A, T3K80/2 i T4-110.

## Wygenerowano w dniu: 08.05.2026

Bevo Poland Sp. z o.o.  
ul. Logistyczna 5  
Dąbrówka  
62-070 Dopiewo  
Polska  
+48 61 641 41 02  
[info@bevo.pl](mailto:info@bevo.pl)  
<http://www.bevo.com>