

Hydro-S Zawór kulowy mosiądz niklowana 1 1/4" GW 25bar (0470004)




hydro-s

SPECYFIKACJE TECHNICZNE

Materiał mosiądz

Zabezpieczenie powierzchni niklowana

Obsługa dźwignia

Kolor uchwyty niebieski

Materiał rączki stal

Konstrukcja obudowy 2-częściowa

Materiał kuli chromowany mosiądz

Wał mosiądz

Materiał trzpienia mosiądz

Materiał obudowy mosiądz

Materiał uszczelnienia PTFE

Połączenie GW

Maks. temperatura 180 °C

Minimalna średnia temperatura -20 °C
(stała)

Ciśnienie 25 bar

Rozmiar 1 1/4"

Waga

52 kg

WYMIARY

Wysokość uchwytu

635

Lb

70 mm

\varnothing Di-1

1 1/4 "

\varnothing Di-2

1 1/4 "

F-1

14.5 mm

F-2

14.5 mm

Ct-1

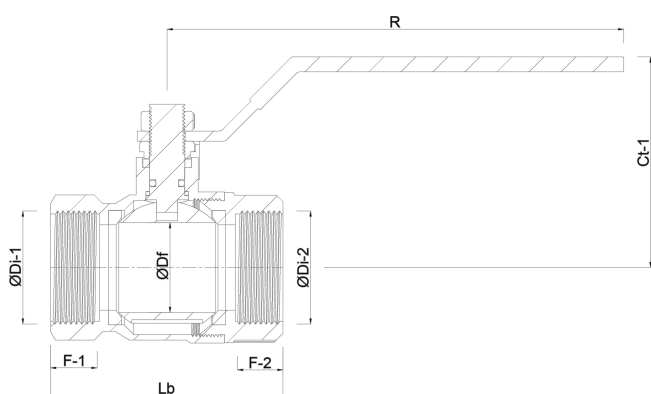
64.2 mm

R

118 mm

\varnothing Df

27 mm



INFORMACJE O PRODUKCIE

Zawór kulowy Hydro-S to ekonomiczny zawór kulowy dostępny z uszczelkami trzpieniowymi/kulkowymi z PTFE. Jest używany przez profesjonalistów do projektów rolnych, grzewczych i przemysłowych. Ten zawór kulowy ze zredukowanym przepływem jest wykonany z mosiądzu, który jest znany jako przyjazny dla środowiska, ponieważ proces recyklingu mosiądzu jest mniej energochłonny w porównaniu do aluminium i stali. Jest dostępny w szerokiej gamie rozmiarów i z ciśnieniem roboczym 25 bar. Hydro-S to marka wybierana przez profesjonalistów poszukujących ekonomicznego rozwiązania.

Wygenerowano w dniu: 04.11.2025

Bevo Poland Sp. z o.o.
ul. Logistyczna 5
Dąbrówka
62-070 Dopiewo
Polska
+48 61 641 41 02
info@bevo.pl
<http://www.bevo.com>