

# Filtr piaskowy PP 1 1/2" GW 3,75bar bez typ S620 (7043243)



# SPECYFIKACJE TECHNICZNE

Kolor beż

Materiał PP

Połączenie GW

Ciśnienie 3,75 bar

Maks. temperatura 40 °C

Typ S620

Wydajność 14 m<sup>3</sup>/h

Rozmiar 1 1/2"

Średnica 620 mm

Waga 14 kg

Waga wkłada 150 kg

Pow. filtra 0.29 m<sup>2</sup>

Maks. obj. 70 m<sup>3</sup>

# WYMIARY

B 24.5 "

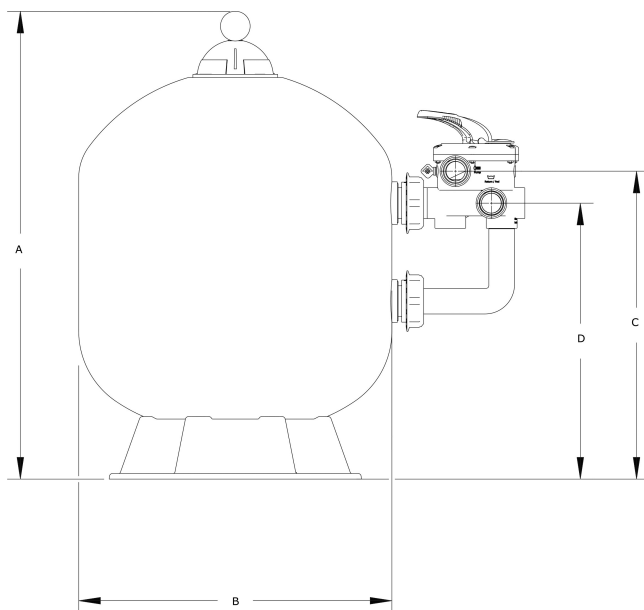
B 25 " inch

A 830 mm

B 620 mm

C 449 mm

D 299 mm



## INFORMACJE O PRODUKCIE

Cechy:

- Wysokiej jakości zbiornik filtracyjny z PP
- Niezwykle wysokie maksymalne ciśnienie robocze do 3,75 bara
- W zestawie zawór 6-drożny

**Wygenerowano w dniu: 08.11.2025**

Bevo Poland Sp. z o.o.  
ul. Logistyczna 5

Dąbrówka  
62-070 Dopiewo  
Polska  
+48 61 641 41 02  
[info@bevo.pl](mailto:info@bevo.pl)  
<http://www.bevo.com>