

Filtr piaskowy PP 2" GW 3,75bar bez typ S790 (7043244)



SPECYFIKACJE TECHNICZNE

Kolor beż

Materiał PP

Połączenie GW

Ciśnienie 3,75 bar

Maks. temperatura 40 °C

Typ S790

Wydajność 22 m³/h

Rozmiar 2"

Średnica 790 mm

Waga 27 kg

Waga wkłada 250 kg

Pow. filtra 0.5 m²

Maks. obj. 110 m³

WYMIARY

B 31 "

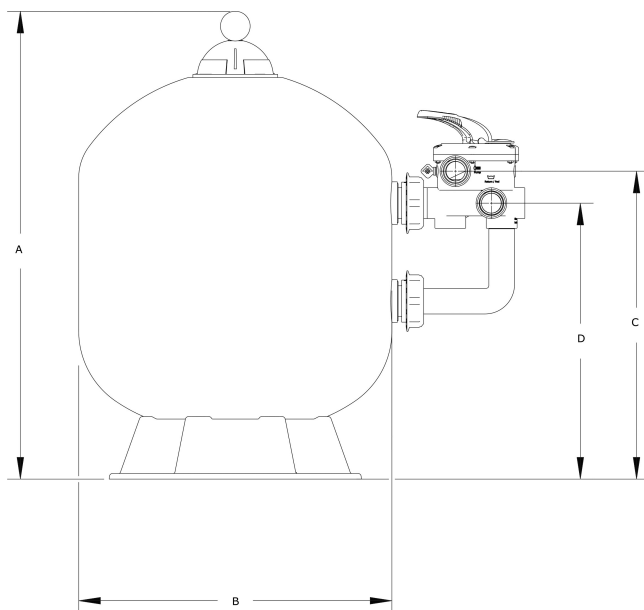
B 31 " inch

A 1010 mm

B 790 mm

C 570 mm

D 360 mm



INFORMACJE O PRODUKCIE

Cechy:

- Wysokiej jakości zbiornik filtracyjny z PP
- Niezwykłe wysokie maksymalne ciśnienie robocze do 3,75 bara
- W zestawie zawór 6-drożny

Wygenerowano w dniu: 08.11.2025

Bevo Poland Sp. z o.o.
ul. Logistyczna 5

Dąbrówka
62-070 Dopiewo
Polska
+48 61 641 41 02
info@bevo.pl
<http://www.bevo.com>