

# VDL Redukcja PVC-U 110 mm x 4" KZ x GW 10bar szary (0110779)



**VL** Van de Lande

# SPECYFIKACJE TECHNICZNE

Kolor szary

Materiał PVC-U

Połączenie KZ x GW

Rozmiar 110 mm x 4"

Ciśnienie 10 bar

## WYMIARY

L 91 mm

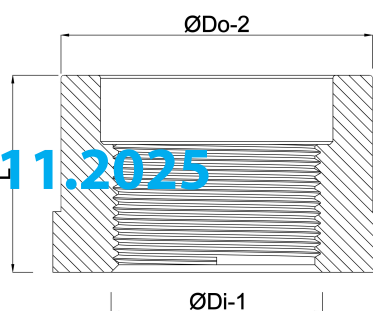
T 30 mm

ØDi-1 4"

ØDo-2 110 mm

F-1 40 mm

F-2 40 mm



Wygenerowano w dniu: 05.11.2025

Bevo Poland Sp. z o.o.  
ul. Logistyczna 5  
Dąbrówka  
62-070 Dopiewo  
Polska  
+48 61 641 41 02  
[info@bevo.pl](mailto:info@bevo.pl)  
<http://www.bevo.com>