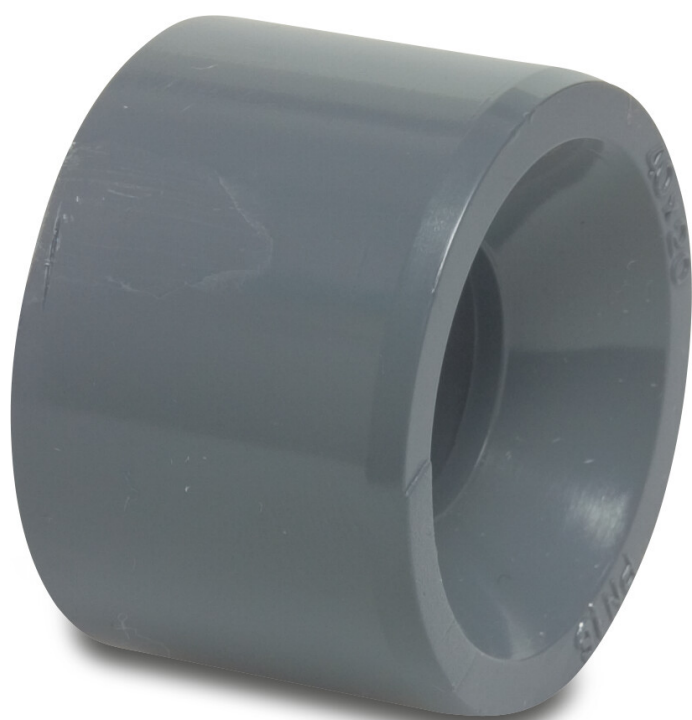


VDL Redukcja PVC-U 200 mm x 125 mm KZ x KW 10bar szary (7002689)



VL Van de Lande

SPECYFIKACJE TECHNICZNE

Kolor szary

Materiał PVC-U

Rozmiar 200 mm x 125 mm

Połączenie KZ x KW

Ciśnienie 10 bar

WYMIARY

L 106 mm

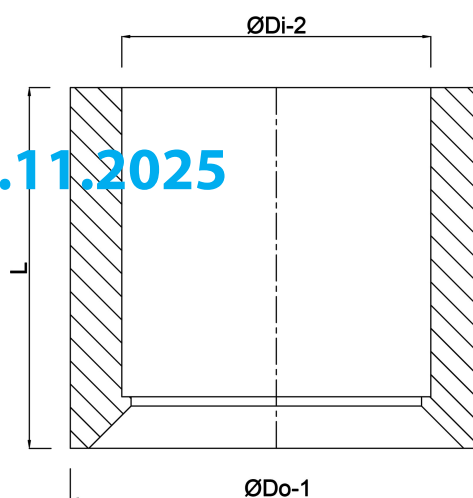
ØDi-2 125 mm

ØDo-1 200 mm

P-1 69 mm

Wygenerowano w dniu: 05.11.2025

Bevo Poland Sp. z o.o.
ul. Logistyczna 5
Dąbrówka
62-070 Dopiewo
Polska



+48 61 641 41 02
info@bevo.pl
<http://www.bevo.com>