

Profec Zawór kulowy PVC-U 3/4" KW calowy 16bar szary typ 2001 (0112062)



SPECYFIKACJE TECHNICZNE

Kolor szary

Typ 2001

Materiał PVC-U

Obsługa dźwignia

Kolor uchwyty czerwony

Materiał rączki PVC-U

Konstrukcja obudowy 3-częściowa

Materiał kuli PVC-U

Materiał obudowy PVC-U

Materiał uszczelnienia PE/EPDM

Połączenie KW calowy

Zakres temperatur 0°C - 60°C

Rozmiar 3/4"

Ciśnienie 16 bar

WYMIARY

Lb 108 mm

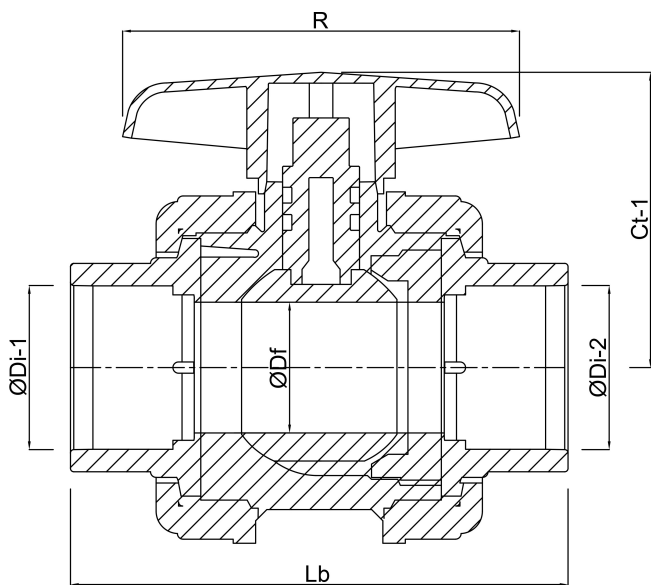
ØDi-1 3/4 "

ØDi-2 3/4 "

Ct-1 62 mm

R 67 mm

ØDf 31 mm



Wygenerowano w dniu: 12.02.2026

Bevo Poland Sp. z o.o.
ul. Logistyczna 5
Dąbrówka
62-070 Dopiewo
Polska
+48 61 641 41 02
info@bevo.pl
<http://www.bevo.com>