

# Foras Hydrofor stal nierdzewna 304 1" GW 8bar 3,3A 230VAC niebieski typ JXF 86 N (7034809)



**FORAS**  
WATER PUMPS

# SPECYFIKACJE TECHNICZNE

|                                  |                     |
|----------------------------------|---------------------|
| Kolor                            | niebieski           |
| Materiał                         | stal nierdzewna 304 |
| Obudowa pompy                    | stal nierdzewna 304 |
| Zbiornik                         | 24ltr ltr           |
| Połączenie                       | GW                  |
| Napięcie                         | 230VAC              |
| Maks. temperatura                | 50 °C               |
| Minimalna średnia temperatura    | 0 °C                |
| (stała)                          |                     |
| Ilość wirników                   | 1                   |
| Nacisk                           | 1 "                 |
| Maksymalna temperatura otoczenia | 40 °C               |
| Ciśnienie                        | 8 bar               |
| Typ                              | JXF 86 N            |
| Materiał wirnika 1               | noryl               |
| Wysokość słupa wody              | 44 m                |
| Rozmiar                          | 1"                  |

Moc 0.59 kW

Wysokość 550 mm

Prąd 3,3 A

Maks. przepływ 3 m<sup>3</sup>/h

## WYMIARY

Długość 560 mm

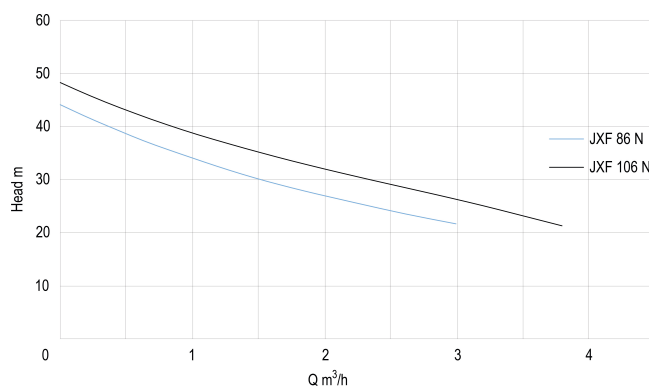
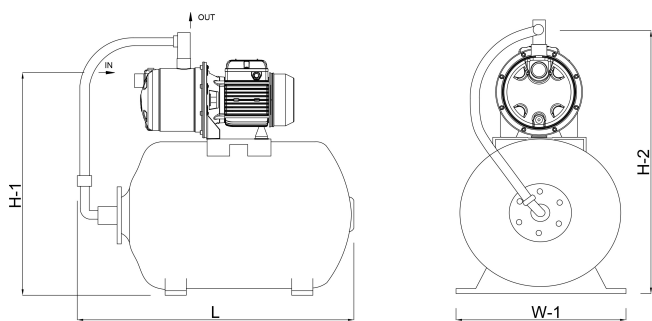
H-1 420 mm

H-2 550 mm

L 560 mm

Szerokość 260 mm

W-1 260 mm



## INFORMACJE O PRODUKCIE

Komplet z poziomym zbiornikiem 24 l, miernikiem ciśnienia i przełącznikiem ciśnieniowym.  
Pompa będzie dostarczana z przewodem i wtyczką DIN. Dla dostaw na terenie Wielkiej Brytanii  
zawiera wtyczkę brytyjską/DIN.

**Wygenerowano w dniu: 08.05.2026**

Bevo Poland Sp. z o.o.  
ul. Logistyczna 5  
Dąbrówka  
62-070 Dopiewo  
Polska  
+48 61 641 41 02  
[info@bevo.pl](mailto:info@bevo.pl)  
<http://www.bevo.com>