

Profec Zawór kulowy PVC-U 3/4" GW 10bar DN20 szary typ 2050 (0111287)



SPECYFIKACJE TECHNICZNE

Kolor szary

Typ 2050

Materiał PVC-U

Obsługa dźwignia

Kolor uchwyty czerwony

Materiał rączki PVC-U

Konstrukcja obudowy 3-częściowa

Materiał obudowy PVC-U

Materiał uszczelnienia PE/EPDM

Połączenie GW

Zakres temperatur 10°C - 60°C

Ciśnienie 10 bar

Rozmiar 3/4"

DN 20

WYMIARY

Lb 108 mm

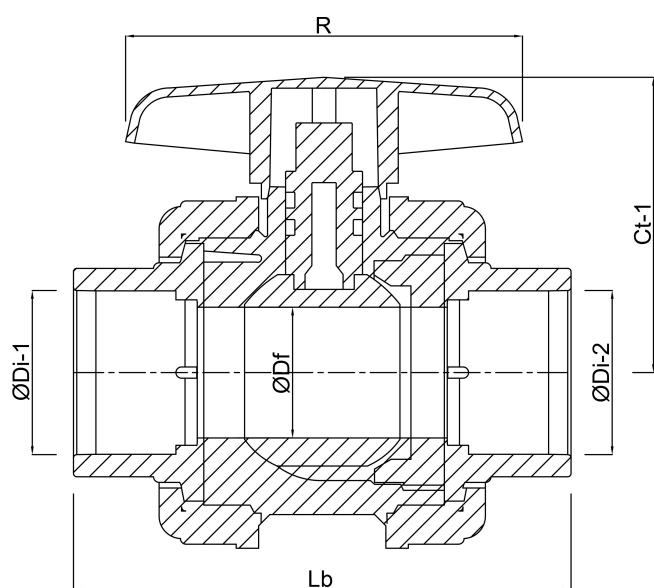
ØDi-1 3/4 "

ØDi-2 3/4 "

Ct-1 67 mm

R 85 mm

ØDf 20 mm



Wygenerowano w dniu: 30.10.2025

Bevo Poland Sp. z o.o.
ul. Logistyczna 5
Dąbrówka
62-070 Dopiewo
Polska
+48 61 641 41 02
info@bevo.pl
<http://www.bevo.com>