

Profec Zawór kulowy mosiądz niklowana 4" GW x GZ 25bar typ 104 (0403025)



SPECYFIKACJE TECHNICZNE

Typ 104

Materiał mosiądz

Zabezpieczenie powierzchni niklowana

Obsługa dźwignia

Kolor uchwyty czerwony

Materiał rączki stal

Materiał kuli chromowany mosiądz

Materiał obudowy mosiądz

Materiał uszczelnienia PTFE

Połączenie GW x GZ

Zakres temperatur 0°C - 100°C

Ciśnienie 25 bar

Rozmiar 4"

WYMIARY

Lb 190,7 mm

ØDi-2 4 "

ØDo-1 4 "

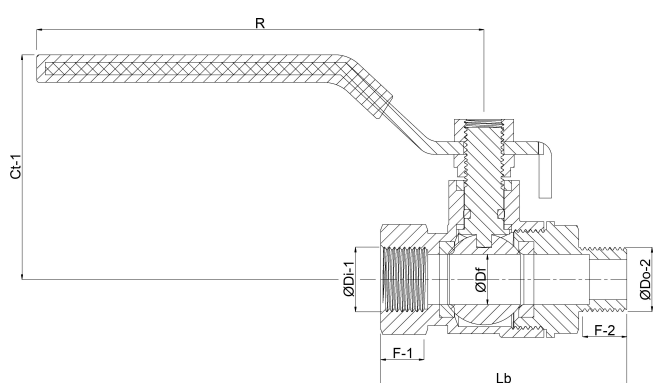
F-1 32 mm

F-2 32 mm

Ct-1 56.9 mm

R 126.3 mm

ØDf 24 mm



Wygenerowano w dniu: 04.11.2025

Bevo Poland Sp. z o.o.
ul. Logistyczna 5
Dąbrówka
62-070 Dopiewo
Polska
+48 61 641 41 02
info@bevo.pl
<http://www.bevo.com>