

**Pompa zatapialna tworzywo
sztuczne 1" x 1 1/2" x 1"
podłączenie węża x GZ x
podłączenie węża 3A 230VAC
niebieski typ IPK 400 (7031122)**



SPECYFIKACJE TECHNICZNE

Kolor	niebieski
Typ	IPK
Materiał	tworzywo sztuczne
Moc wyjścia	0,53 KM
Obudowa pompy	tworzywo sztuczne
Materiał wirnika 1	noryl
Wysokość słupa wody	5 m
Połączenie	podłączenie węża x GZ x podłączenie węża
Typ	400
Pływak	zawiera
Napięcie	230VAC
Maks. temperatura	35 °C
Moc	0.4 kW
Prąd	3 A
Maks. przepływ	7.5 m ³ /h
Maksymalna temperatura otoczenia	40 °C

Rozmiar 1" x 1 1/2" x 1"

Wydajność BEP 4.8

Podnoszenie BEP 3.3

PORlh 4.2

PORhh 2.2

PORlq 3.36

PORhq 5.76

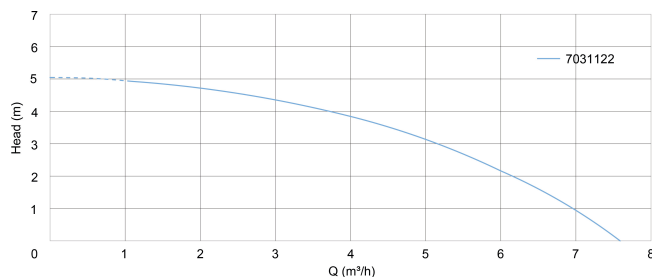
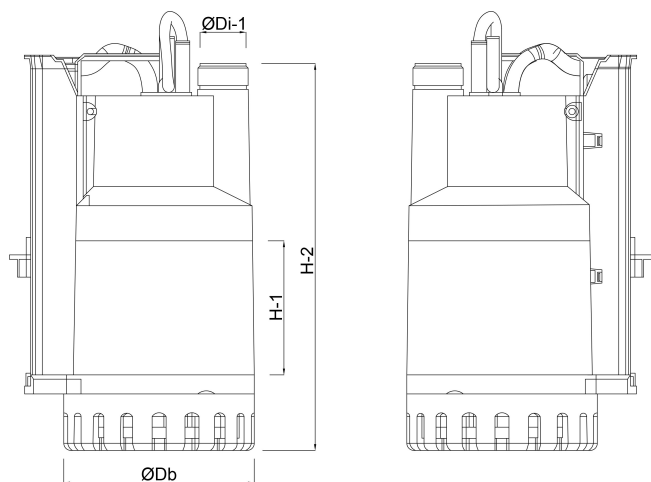
WYMIARY

Db 155 mm

H-1 120 mm

H-2 345 mm

ØDi-1 1 1/2 "



INFORMACJE O PRODUKCIE

Tylko do czystej wody. Maksymalna głębokość zanurzenia: 5 metrów. Przełącznik znajduje się w pływaku wewnątrz specjalnej komory i działa w pozycji pionowej. Instalacja: pionowa, stała lub przenośna. Przewód 8 m i wtyczka DIN

Wygenerowano w dniu: 08.05.2026

Bevo Poland Sp. z o.o.
ul. Logistyczna 5
Dąbrówka
62-070 Dopiewo
Polska
+48 61 641 41 02
info@bevo.pl
<http://www.bevo.com>