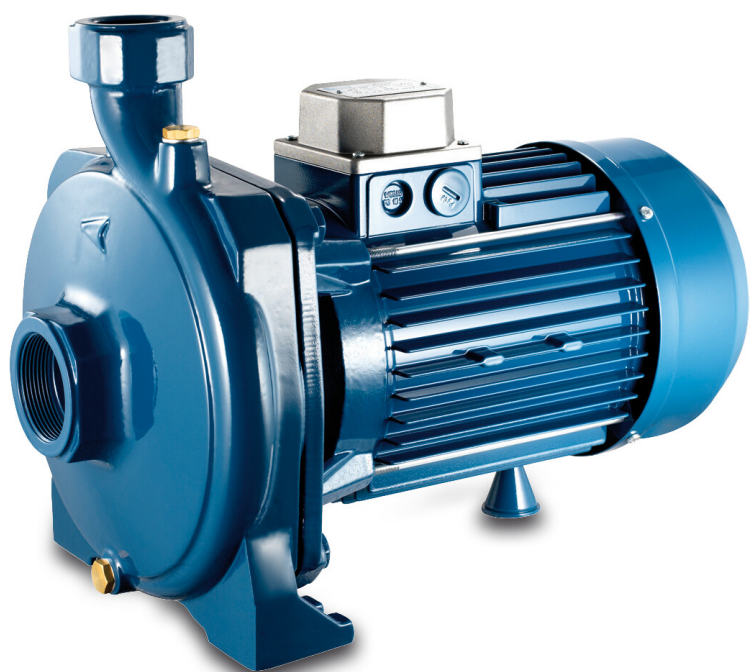


**Foras Pompa odśrodkowa
żeliwo 2" x 1 1/4" GW 8bar 6,8A
400/690VAC niebieski typ KM
400/1 T (0920264)**



FORAS
WATER PUMPS

SPECYFIKACJE TECHNICZNE

Kolor niebieski

Materiał żeliwo

Materiał wirnika 1 mosiądz

Połączenie GW

Uszczelka typ C

Długość 425 mm

Napięcie 400/690VAC

Maks. temperatura 90 °C

Szerokość 250 mm

Minimalna średnia temperatura 0 °C
(stała)

Wysokość 323 mm

Nacisk 1 1/4 "

Maksymalna temperatura 40 °C
otoczenia

Podłączenie ssania 2 "

Minimum ambient temperature 0 °C

Typ KM 400/1 T

Moc wyjścia 4 KM

Wysokość słupa wody 47 m

Rozmiar 2" x 1 1/4"

Moc 3 kW

Maks. przepływ 18 m³/h

Wydajność BEP 16.5

Podnoszenie BEP 37.5

Wydajność 55 %

WYMIARY

Cb-1 133 mm

Cr-1 54 mm

G-1 190 mm

H 323 mm

H 323 mm

L 425 mm

Lb 108 mm

W-1 240 mm

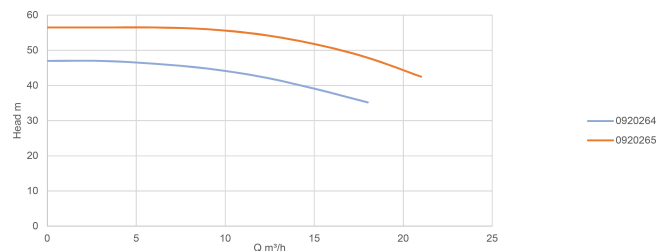
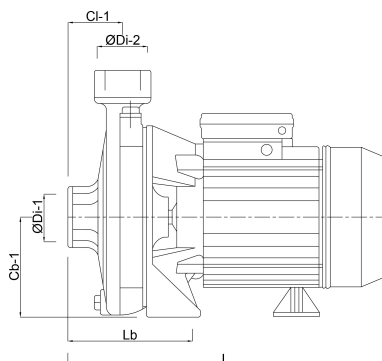
W-2 250 mm

ØDi-1

2 "

ØDi-2

1 1/4 "



INFORMACJE O PRODUKCIE

Uszczelnienie mechaniczne. Przewymiarowane łożyska samosmarujące.

Uszczelniony silnik z zewnętrznym chłodzeniem.

Elektryczne uzwojenia Klasa F Zabezpieczenia kondensacyjno-termo-amperowe (tylko w mono).

Wygenerowano w dniu: 08.05.2026

Bevo Poland Sp. z o.o.
ul. Logistyczna 5
Dąbrówka
62-070 Dopiewo
Polska
+48 61 641 41 02
info@bevo.pl
<http://www.bevo.com>